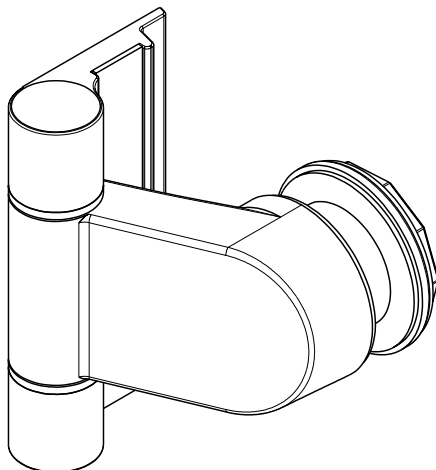
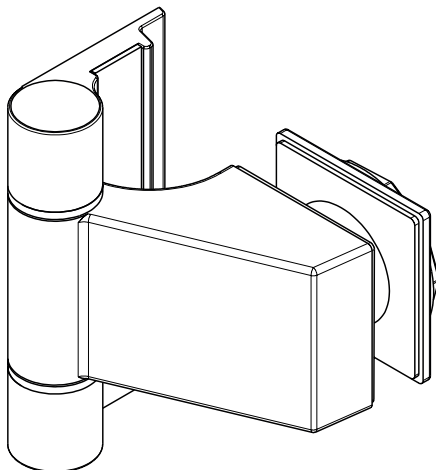


# Monteringsanvisning

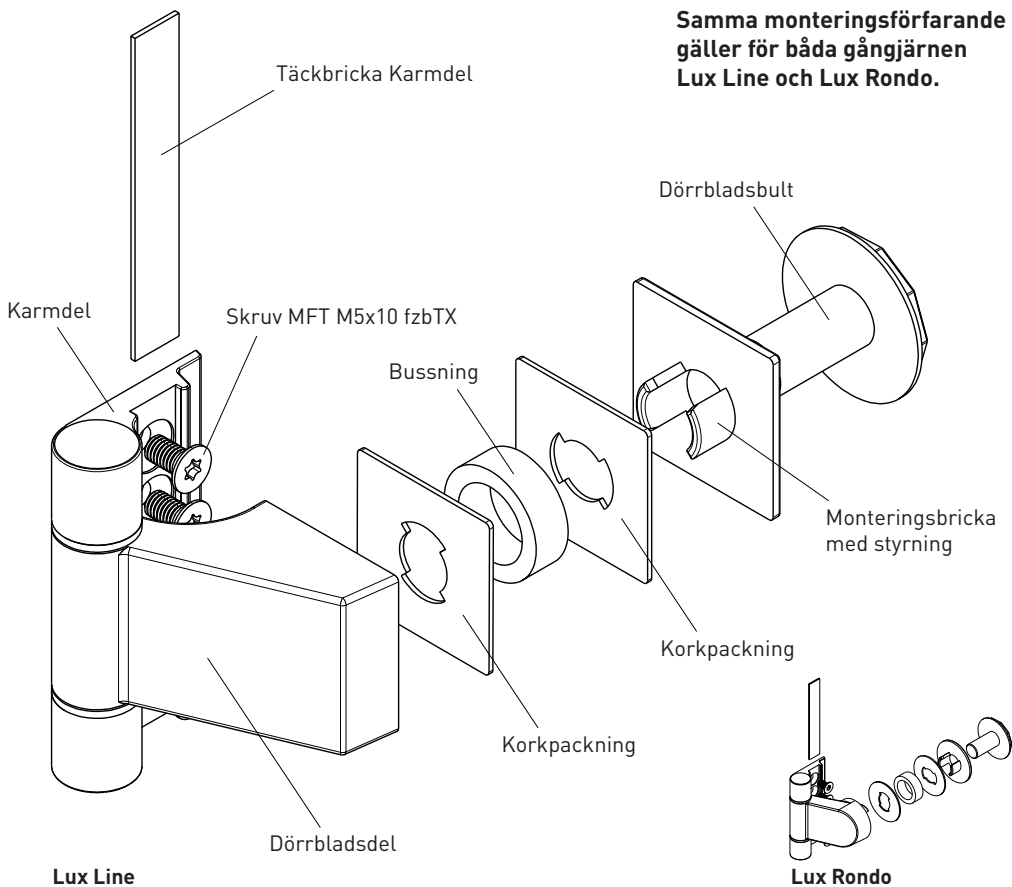
## Gångjärn Lux Line

## Gångjärn Lux Rondo



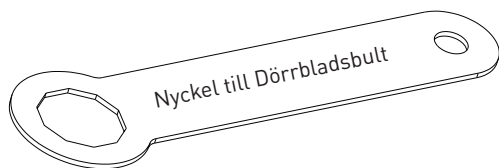
# GÅNGJÄRN LUX LINE / LUX RONDO Monteringsanvisning

**Samma monteringsförfarande gäller för båda gångjärnen Lux Line och Lux Rondo.**



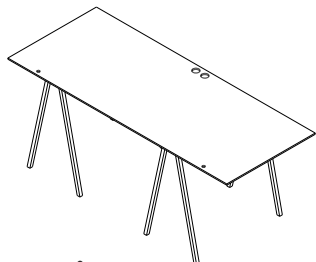
## Verktyg **Gångjärn**

Monteringsverktyg till Gångjärn beställs separat, art.nr: 0943354



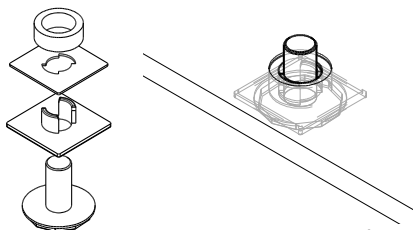
## Monteringsanvisning GÅNGJÄRN LUX LINE / LUX RONDO

**1**



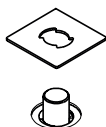
Lägg glaset på bockar eller ett bord.

**2**



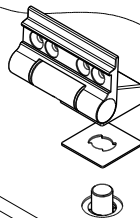
Montera packningen och bussningen på bulten. Tryck in den i glashålet.

**3**



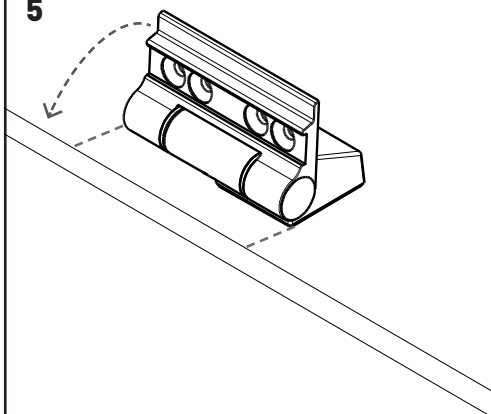
Montera gummipackningen på bulten.

**4**



Montera gångjärnet och dra åt bulten löst.

**5**



Loda gångjärnets bakstycke parallellt med glaskanten, montera dit gångjärnet. För att undvika skador på bulten, drag åt bulten fullt, backa nyckeln något i motsols riktning, så den släpper lite från kanterna, lossa nyckeln.

**6**

Montera det andra gångjärnet utan att dra bulten hårt, detta ger en justeringsmån vid montage.

Montera dörrbladet på karmen med handmejsel. Drag därefter åt den andra gångjärnsbulten ordentligt.

Kontrollera att samtliga skruvar och bultar är åtdragna.

