

invitrea



Monteringsanvisning **BJÖRKÖ**
GH21.XX

Monteringsanvisning

BJÖRKÖ

Tack för att ni har valt en produkt från Invitrea.

Vi hoppas att ni kommer att ha glädje av den under många år. Läs igenom hela monteringsanvisningen innan ni börjar montera produkten.

Vänligen observera följande:

Då glaset är tunga och otympliga rekommenderar vi att ni är två som monterar duschen.

- Säkerställ att glaset står på ett mjukt material under hela monteringen. Glaset kan spricka om det sätts ner ovarsamt mot ett hårt golv. Invitreas garantier omfattar inte denna typ av skador.
- Till duschen följer det med en dörrgolvlist. Dörrgolvlisten minskar risken för att vatten stänker ut under dörren. Om ni vill använda dörrgolvlisten så monteras den enklast innan dörren hängs på plats.
- Ej uthärdat silikon på händerna kan vid beröring av glaset ge upphov till svårlösta fläckar. Var därför noga med handhygien vid montering av duschväggen.
- Efter limning/tätning med silikon skall fogen ej utsättas för vatten före härdning, dvs inom 24 timmar.
- Duschen är att betrakta som duschtät, inte vattentät. Att utsätta kritiska punkter med vatten under högt tryck kan därför medföra ett visst läckage.
- Måttangivelserna är enligt följande. X anger duschväggens bredd (väggprofilernas yttersida) Y är duschväggens djup.

Skötselråd duschväggar

Efter varje användning skall glaset torkas av med gummiskrapa eller mjuk trasa. För att undvika att smuts "biter sig fast" på glasytor och beslag, rekommenderas att du varannan vecka gör rent duschen med diskborste och diskmedel. Rengöringsmedel, svampar eller liknande med slipande egenskaper skall aldrig användas. Basiska rengöringsmedel som ammoniak, klorin eller liknande skall också undvikas.

Garanti

På alla duschväggar i Västkostserien lämnar vi 20 års garanti mot eventuella fabrikationsfel. I förekommande fall där tätningslister ingår omfattas de ej av garantin utan ses som förbrukningsvaror. Vi rekommenderar att lister byts ut årligen för bibehållen fräschör vid normalt bruk.

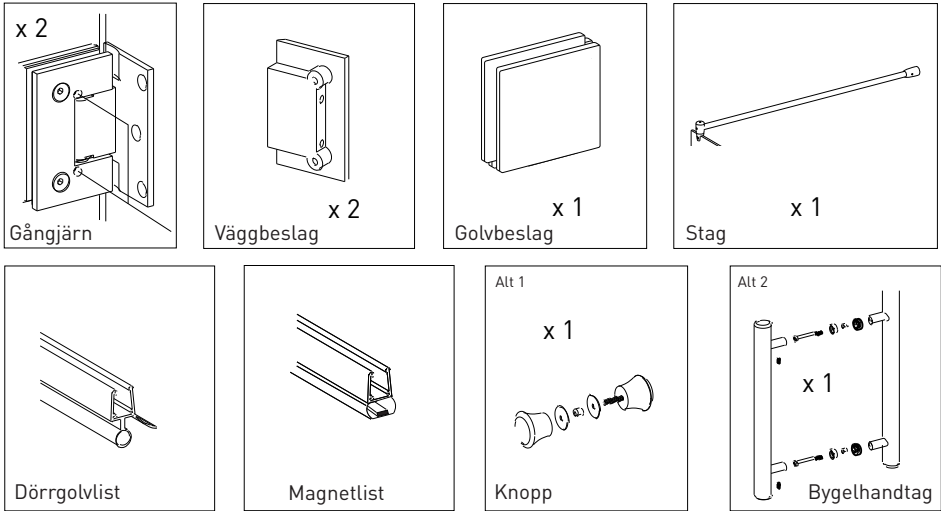
Återvinning

1. Använd skyddsglasögon och handskar.
2. Separera eventuella tätningslister från glaset.
3. Lägg ut någon form av skydd under glaset och intilliggande yta.
4. Knacka på hörnet med en hammare så att det går sönder.
 - Glas lämnas till glasåtervinning.
 - Beslag och aluminiumprofiler lämnas till metallåtervinning.
 - Plastlister och andra plastdetaljer lämnas till plaståtervinning.

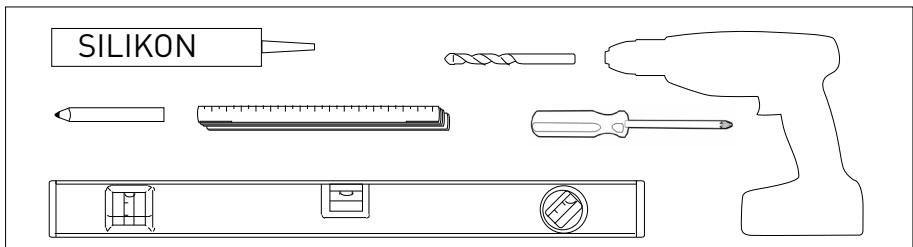
Prestandadeklaration

Produktens prestandadeklaration tillhandhålls på invitrea.se

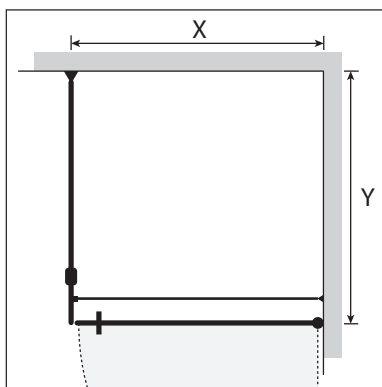
Utöver glassörrar och sidoglas ingår även dessa detaljer:



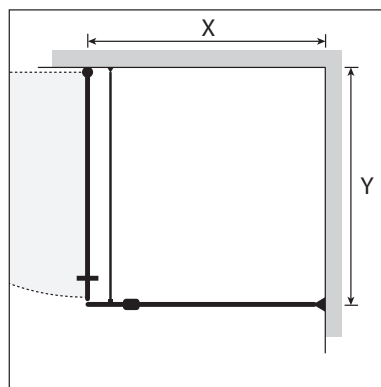
Verktyg som du behöver:



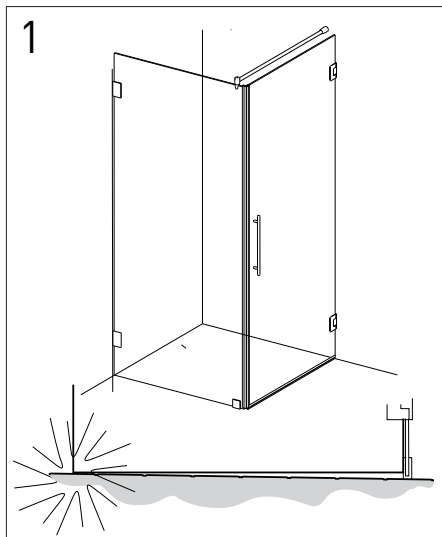
Planskiss



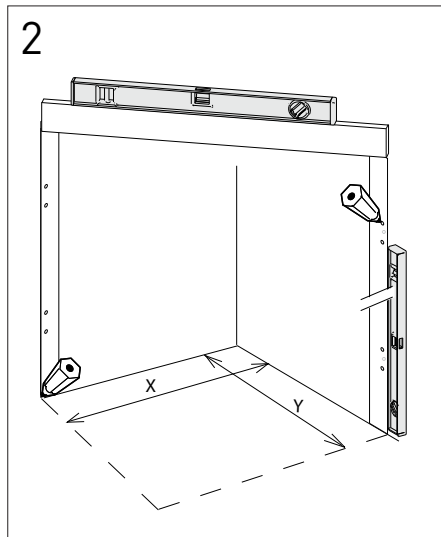
Högerhängd dörr



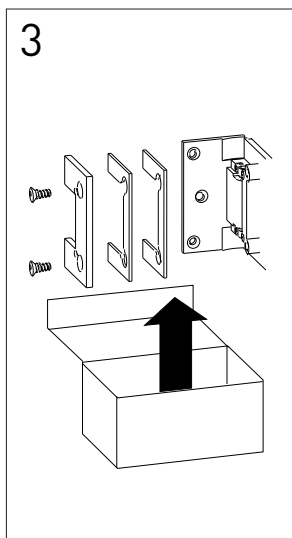
Vänsterhängd dörr



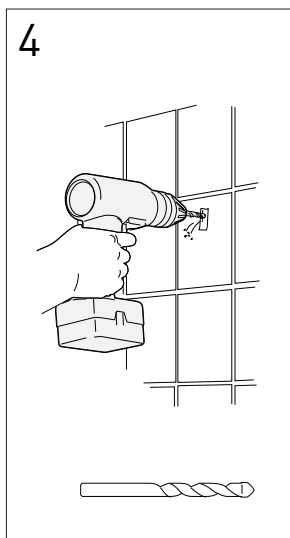
1
Kontrollera om golvet lutar mer än 5 mm inom dörrbladets rörelseområde. Om nödvändigt, kompensera golvlutningen genom att höja borrhäll i steg 2 för att dörren skall gå fri från golvet.



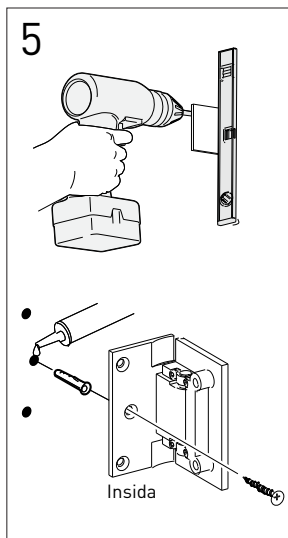
2
Markera ut x- och y-måtten på respektive sida. Loda in mallen på måtten och markera borrhålens placering på väggen. Mallen gäller endast vid standardhöjd.
X = 800 / 900 mm (sidoglasets placering)
Y = 800 / 900 mm (dörrens placering)



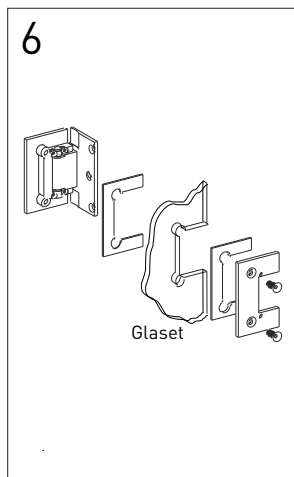
3
Packa upp gångjärnen ur förpackningen. Kontrollera att innehållet är komplett.



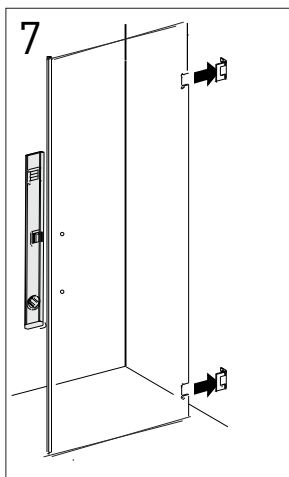
4
Säkerställ att inga dolda elkablar eller vattenrör är dragna i väggen innan hålen borrar. Använd en för väggmaterialet avsedd borrh.



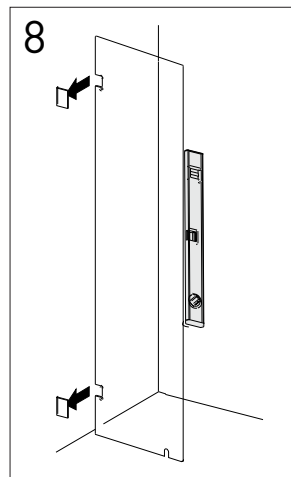
5
Om väggen ej är lodrätt använd distansklossarna mellan vägg och beslag för att få beslagen i lod. Applicera silikon i borrhålen, använd plugg och skruv för att montera väggbeslaget.



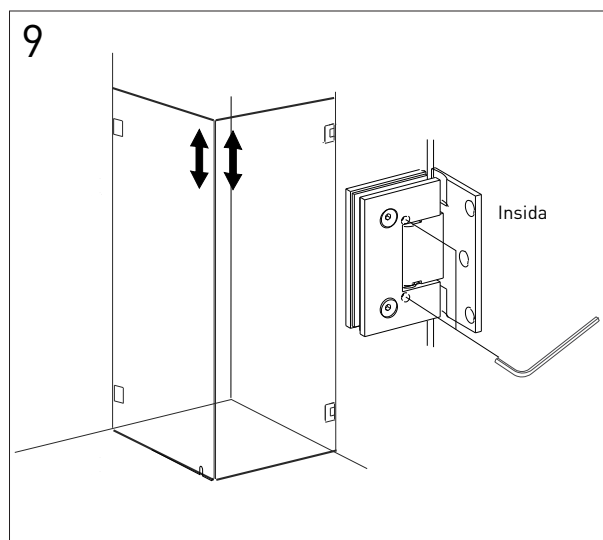
Till varje beslag finns ett par tjocka och ett par tunna gummipackningar. Använd de tjockare på var sida om glaset. Om du önskar använda dörrgolvlisten så montera den före du monterar dörren.



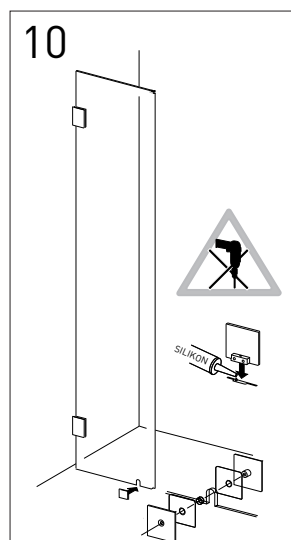
Dörrglaset monteras i gångjärnet med en gummipackning på varje sida om glaset. Skydda glaset underkant vid montering. Skruva fast glaset och kontroller att glasets framkant är i lod. Montera magnetlist.



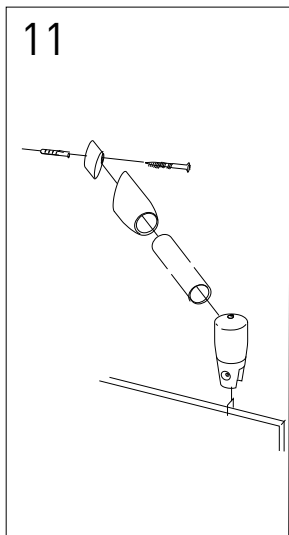
Montera sidoglasets gummipackning på var sida om glaset och kontrollera att glasets framkant är i lod. Montera magnetlist.



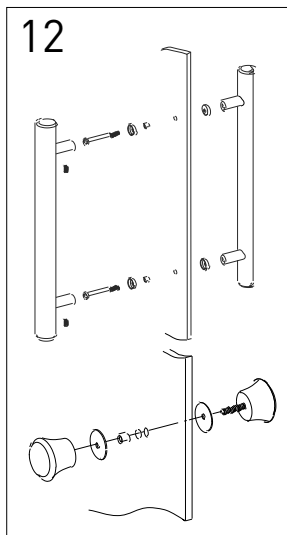
Justera vid behov dörrbladets och sidglasets höjdläge. Dörrrens stängningsläge justeras med skruvarna enligt ovan.



Sidoglasets golvbeslag limmas i golvet. Gummi på var sida om glaset. Duschen får ej användas under härdningstiden (min 24h).



Montera sidoglasets stag. Se separat monteringsanvisning för stag.



Montera bygelhandtaget eller knapp beroende på modell.



GSAB, Dumpervägen 7, SE-142 50 Skogås	
13	
GH21.XX	
PD-G-2013	
SS-EN 14428:2005+A1:2008	
Duschvägg för personlig hygien	
Rengörbarhet	Uppnår
Stötmotstånd/spittringsegenskaper	Uppnår
Beständighet	Uppnår

