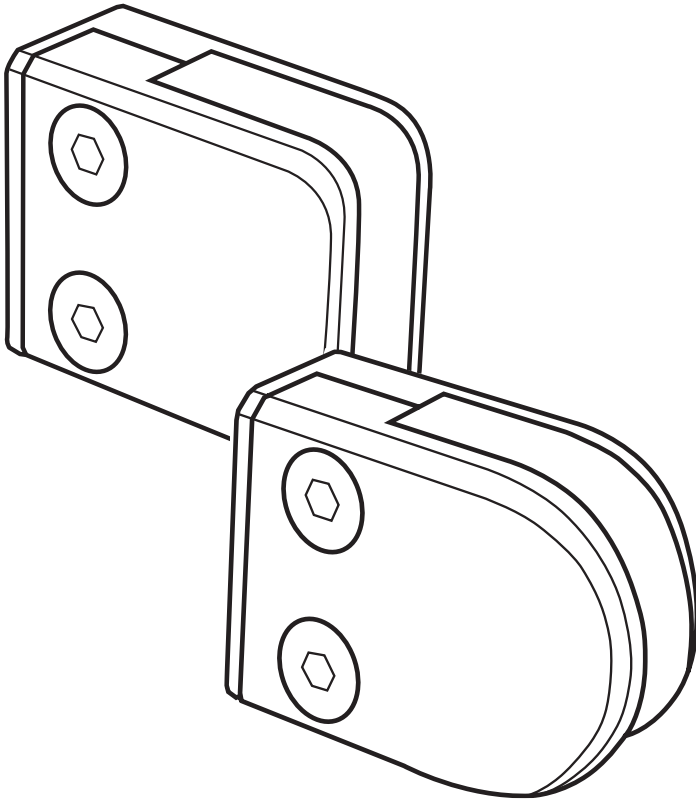


invitrea



Monteringsanvisning **GRIP**
INVITREA KLÄMFÄSTE

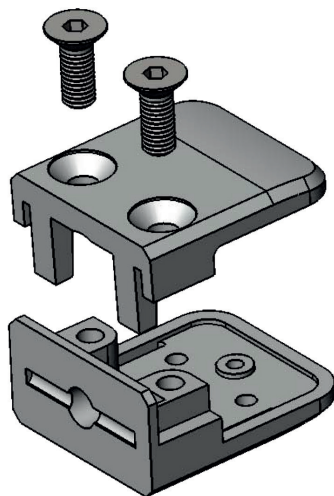
Monteringsanvisning

GRIP KLÄMFÄSTE

GRIP 1 RAK och GRIP 2 RUND FRAMKANT

Klämfäste för utomhus och inomhus bruk och många olika material såsom glas, plast, boardskivor, laminat-skivor m.fl. För skivtjocklekar mellan 5 och 10,5 mm.

1. Skruva först fast klämfästets bakstycke i vägg eller stolpe. Vid rund stolpe monteras adaptern först.
2. Sätt fast gummit, anpassat till glastjocklek, på insidan av de båda delarna av klämfästet. Se nedan för mer info om säkerhetsmontage.
3. Placera glaset i klämfästet och skruva därefter ihop klämfästet med tillhörande skruv.



"BAKVÄNT" MONTAGE

I fästet finns en mutterkammare för fyrkantsmutter M8. Detta möjliggör fastskruvning "bakifrån".

SÄKERHETS MONTAGE

Till GRIP-systemet finns säkerhetsstift (till glashål 7 mm diameter, 18 mm från kanten). Säkerhetsbrickor kan monteras i fästets underkant som fallskydd.

ADAPTER

Adapterplattor för montering på runda stolpar med \varnothing 29-45 mm. Finns i färger lika GRIP 1 och 2.

Välj R16 för rör \varnothing 29 - 37 mm.

Välj R20 för rör \varnothing 37 - 45 mm.

