

invitrea

Tack för att du har valt en produkt från Invitrea.
Vi hoppas att du kommer att ha glädje av den under många år. Läs igenom
hela monteringsanvisningen innan ni börjar montera produkten.



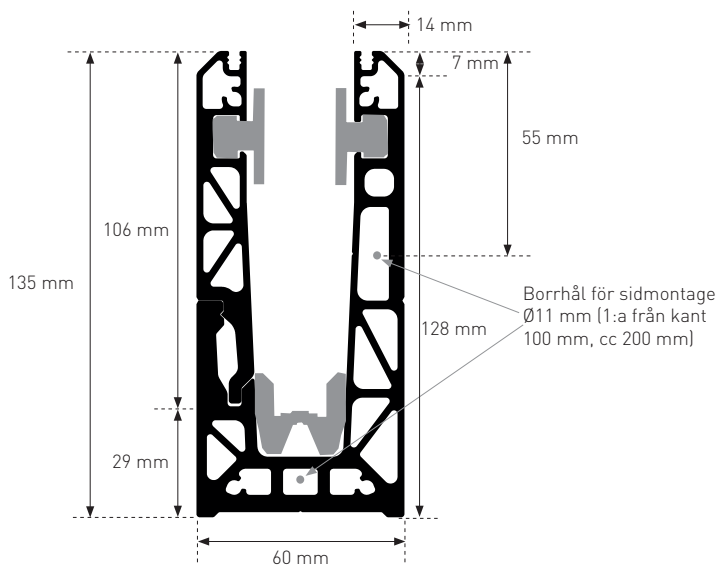
Monteringsanvisning **SKYLINE**
INVITREA STOLPFRIA RÄCKEN

SKYLINE Monteringsanvisning

Till Skyline ska alltid laminerat härdat säkerhetsglas användas. Glastjock-leken ska vara minst 12,76 mm, både vid användning av **sid- och golvmonterad** profil. ***OBS!** Det ska vara cirka 5-10 mm avstånd mellan glaset. Rekommenderad minsta bredd på ett glas är 300 mm (och 2 par stödskrudar).

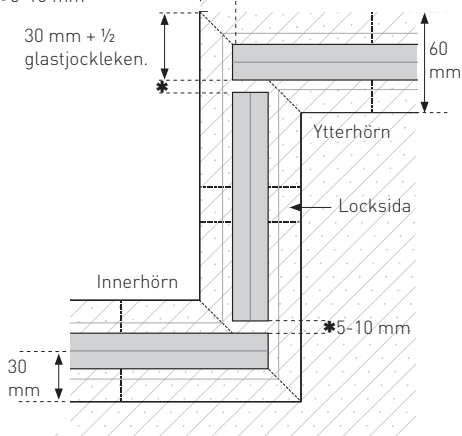
Profilen ska monteras mot en plan anläggningsyta. Om anläggningsytan inte är helt plan, exempelvis något konvex måste shimsklossar användas för att kompensera detta så att profilen sitter plant. Monteringsanvisningen visar montage på betong. För montage på andra golvtyper kontakta skruvfackhandeln för råd. Kontrollera även krav på tätning av skruvhål.

Profilmått



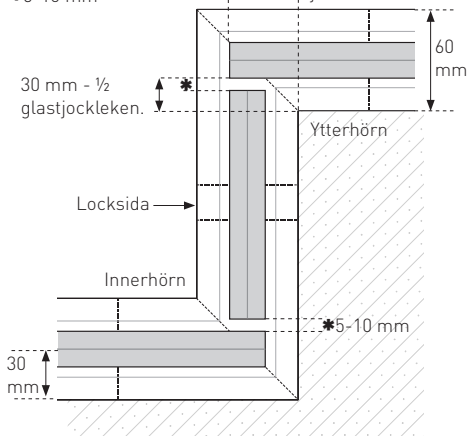
Golvmonterad

*5-10 mm

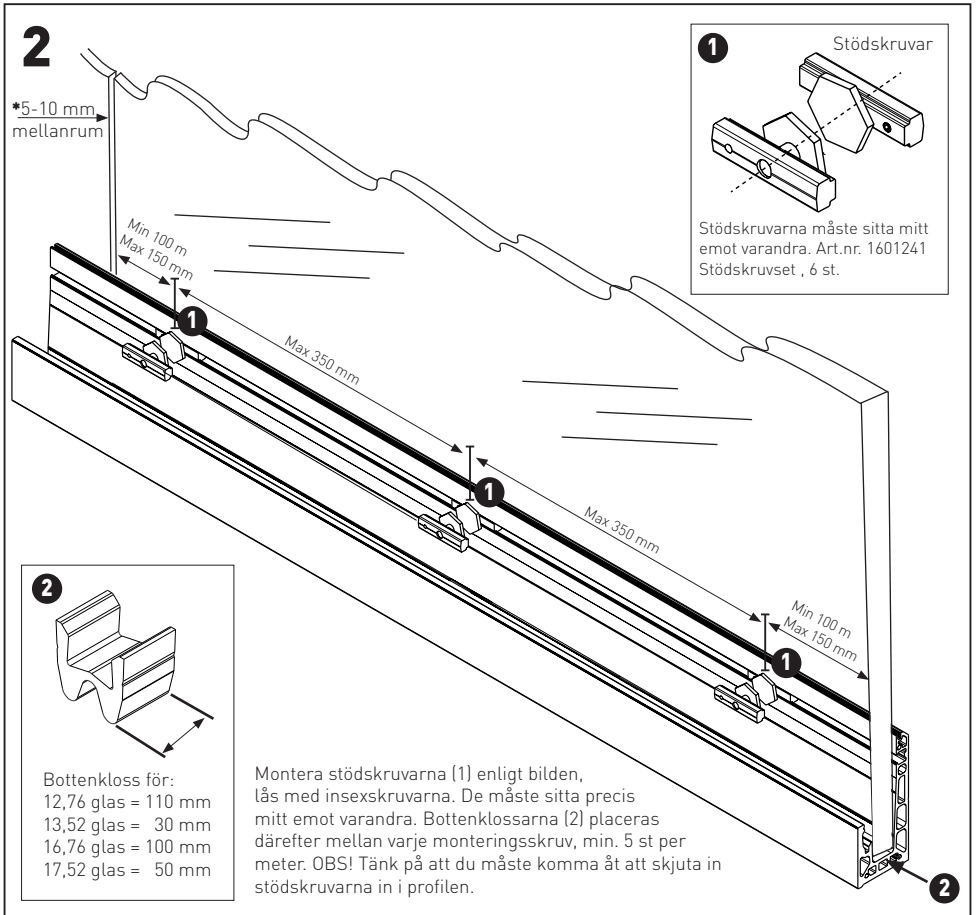
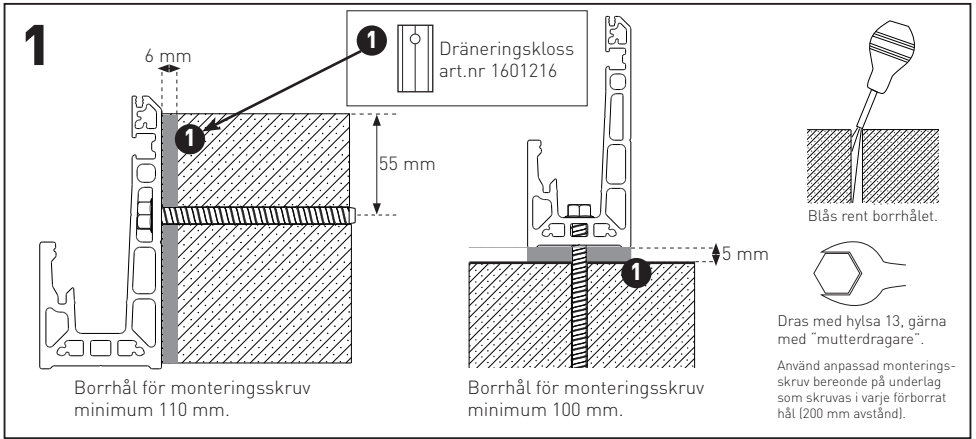


Sidomonterad

*5-10 mm



Monteringsanvisning SKYLINE

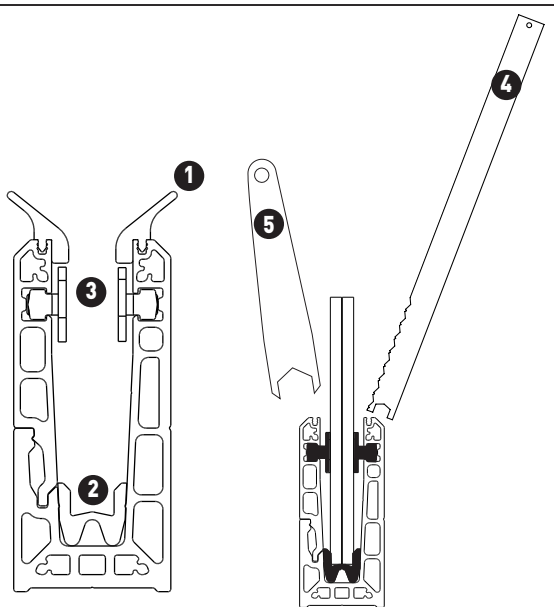


SKYLINE Monteringsanvisning

3

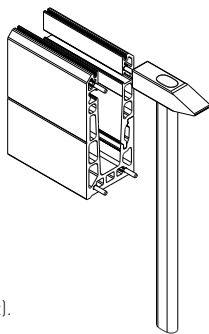
Ställ ned glaset med hjälp av styrningsklossar (1) (art.nr. 1601218 Glasningshjälp) och vicka så att glaset når botten på bottenklossen (2). För att tätta mellan glaset i profilen använd Glasdistanser (1601244/1601245).

Använd montage nyckeln för att justera glaset så att det står i lod. Börja med stödskruvorna (3) i mitten och fortsätt sedan med de yttre stödskruvorna. Använd den förlängda montage nyckeln (4) (art. nr. 1601219) för att justera de utvändiga skruvarna. Glaset ska spännas från en sida, använd den mindre montage nyckeln (5) (art.nr. 1601249). Utifrån nolläge (0) där skruvarna ligger dikt mot glaset, men utan tryck, ska ena sidans skruvar dras 1,5-2 fulla varv, så att profilen spänns ut 2-2,5 mm. Viktigt är att alla skruvar dras lika och håller ett jämt tryck mot glaset. Mätning sker horisontellt vid profilens överkant på den sida som skruvarna drogs åt.

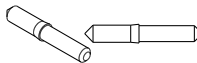


4

Skarvning av profiler. För in stiften (tot. 4 st) i kammaren med spetsen först. Knacka sedan in stiften tills midjan är helt inne i kammaren. För sedan ihop profilerna.

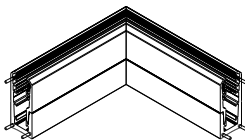


Skarvstift art.nr. 1601257 (4 st).



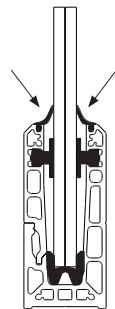
5

Montering av hörn. De monteringsklara hörnen fästs i profilen med hjälp av stiften för skarvning.



6

Montera tätninglisten och ändlock.



Skötselråd: Använd vanligt glasputsmedel när du rengör glaset. Undvik medel eller rengöringssvampar med slipande egenskaper samt som innehåller basiska medel som ammoniak eller klorin. Efterdra monterings- och stödskravar vid behov.

GSAB | invitrea

www.gsab.se | +46 8 546 117 00 | info@gsab.se

Version 1.0



999272