

invitrea



Monteringsanvisning **GILLÖGA**
PH2211.XX

Monteringsanvisning

GILLÖGA

Tack för att ni har valt en produkt från Invitrea.

Vi hoppas att ni kommer att ha glädje av den under många år. Läs igenom hela monteringsanvisningen innan ni börjar montera produkten.

Vänligen observera följande:

Då glaset är tunga och otympliga rekommenderar vi att ni är två som monterar duschen.

- Säkerställ att glaset står på ett mjukt material under hela monteringen. Glaset kan spricka om det sätts ner ovarsamt mot ett hårt golv. Invitreas garantier omfattar inte denna typ av skador.
- Till duschen följer det med en dörrgolvlist. Dörrgolvlisten minskar risken för att vatten stänker ut under dörren. Om ni vill använda dörrgolvlisten så monteras den enklast innan dörren hängs på plats.
- Ej uthärdat silikon på händerna kan vid beröring av glaset ge upphov till svårlösta fläckar. Var därför noga med handhygien vid montering av duschväggen.
- Efter limning/tätning med silikon skall fogen ej utsättas för vatten före härdning, dvs inom 24 timmar.
- Duschen är att betrakta som duschtät, inte vattentät. Att utsätta kritiska punkter med vatten under högt tryck kan därför medföra ett visst läckage.
- Måttangivelserna är enligt följande. X anger duschväggens bredd (väggprofilernas yttersida) Y är duschväggens djup.

Skötselråd duschväggar

Efter varje användning skall glaset torkas av med gummiskrapa eller mjuk trasa. För att undvika att smuts "biter sig fast" på glasytor och beslag, rekommenderas att du varannan vecka gör rent duschen med diskborste och diskmedel. Rengöringsmedel, svampar eller liknande med slipande egenskaper skall aldrig användas. Basiska rengöringsmedel som ammoniak, klorin eller liknande skall också undvikas.

Garanti

På alla duschväggar i Skärgårdserien lämnar vi 20 års garanti mot eventuella fabriktionsfel. I förekommande fall där tätningslister ingår omfattas de ej av garantin utan ses som förbrukningsvaror. Vi rekommenderar att lister byts ut årligen för bibehållen fräschör vid normalt bruk.

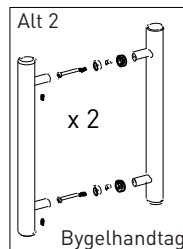
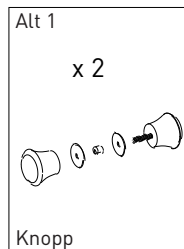
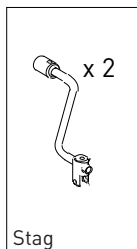
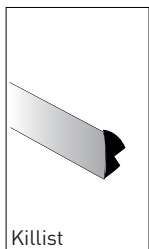
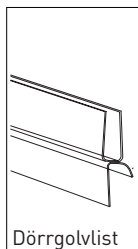
Återvinning

1. Använd skyddsglasögon och handskar.
2. Separera eventuella tätningslister från glaset.
3. Lägg ut någon form av skydd under glaset och intilliggande yta.
4. Knacka på hörnet med en hammare så att det går sönder.
 - Glas lämnas till glasåtervinning.
 - Beslag och aluminiumprofiler lämnas till metallåtervinning.
 - Plastlister och andra plastdetaljer lämnas till plaståtervinning.

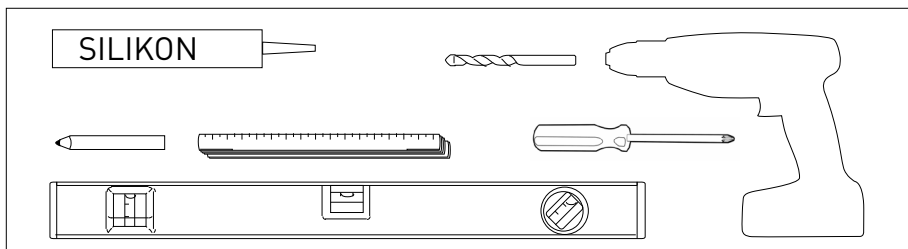
Prestandadeklaration

Produktens prestandadeklaration tillhandhålls på invitrea.se

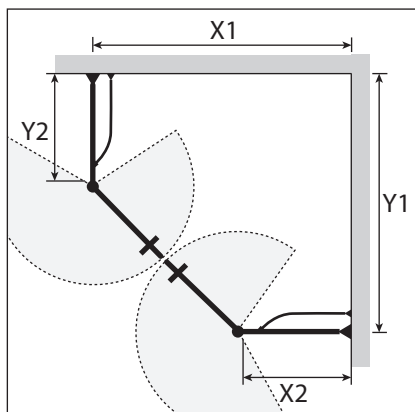
Utöver duschdörrar och sidoglas ingår även dessa detaljer:

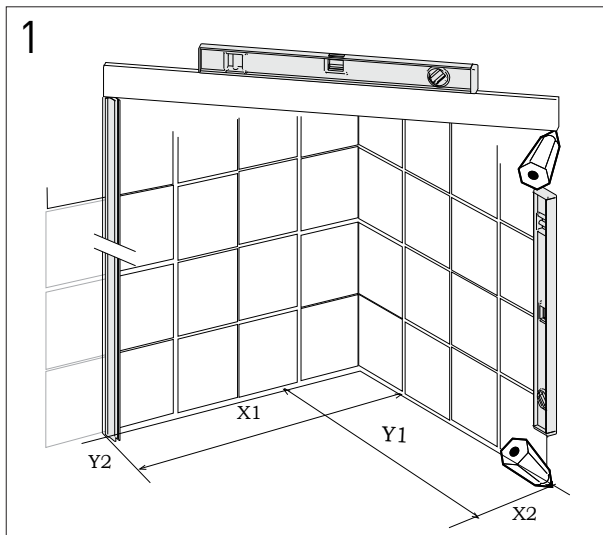


Verktyg som ni behöver:

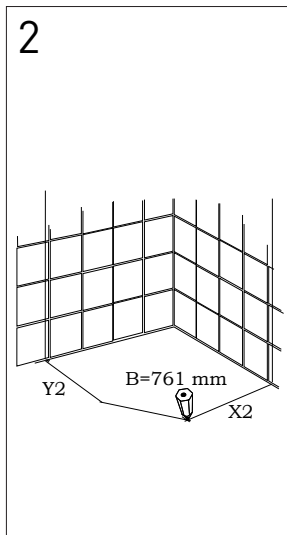


Planskiss

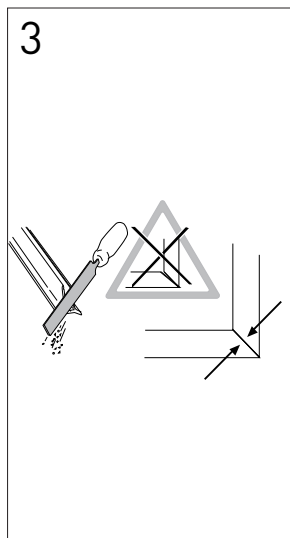




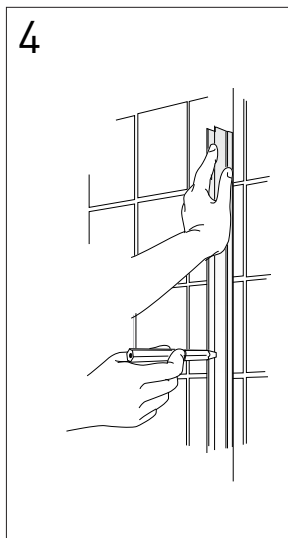
Demontera väggprofil från dörrbladet. Om dörrgolvlist önskas så montera den nu. Markera ut X och Y måtten. Måtten avser väggprofilens ytterkant. Vägprofilerna skall vara i lod och dess överkanter skall vara i våg.
 $X1 = 800 / 900 / 1000 / 1100 \text{ mm}$
 $Y1 = 800 / 900 / 1000 / 1100 \text{ mm}$



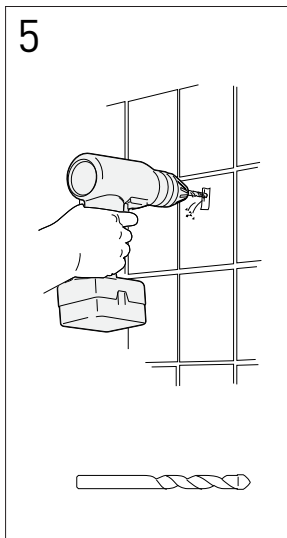
Kontrollera att diagonalmåt-
 et B stämmer. Markeringarna
 och måtten avser profilernas
 ytterkant.



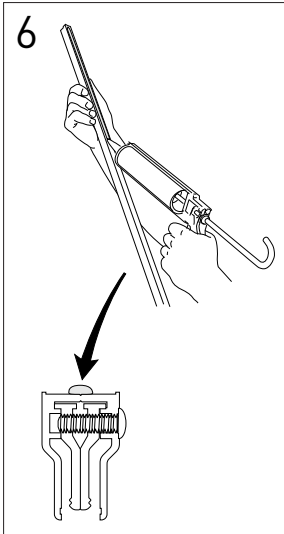
Provmontera profilerna för att
 kontrollera att skarven mellan
 golv och väggprofil sluter tätt.
 Justera med fil vid behov.



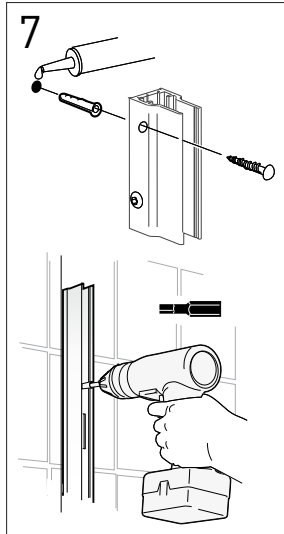
Markera borrhålens placering
 på väggen.



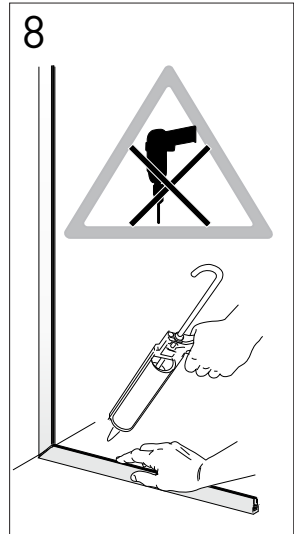
Säkerställ att inga dolda elkablar
 eller vattenrör är dragna
 i väggen innan hålen borrar.
 Använd en för väggmaterialet
 avsedd borrar.



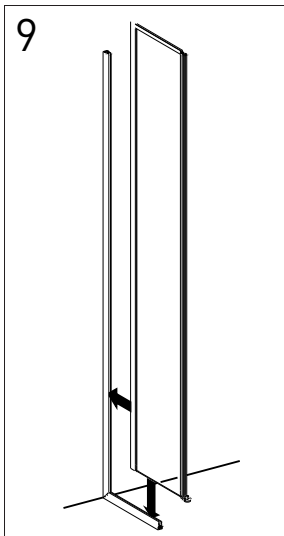
6
Applicera en tunn sträng med silikon på vägprofilens baksida



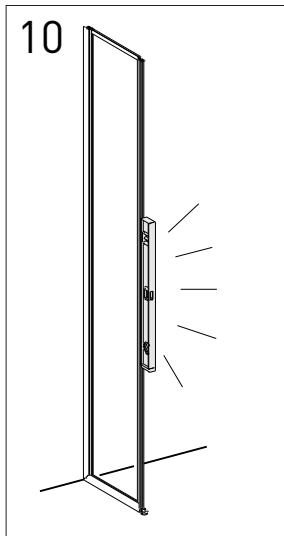
7
Vänd vägprofilen så att dess spännskruvar är synliga från duschens insida. Applicera silikon i borrhålen, använd plugg och skruv för att montera vägprofilen.



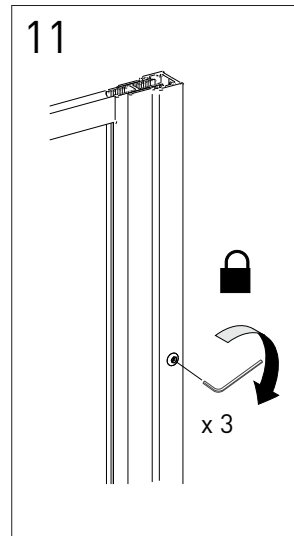
8
Golvprofilen skall limmas i underlaget. Täta skarven mellan golv och vägprofil med silikon. Fixera golvprofilen med tejp under härdningstiden.



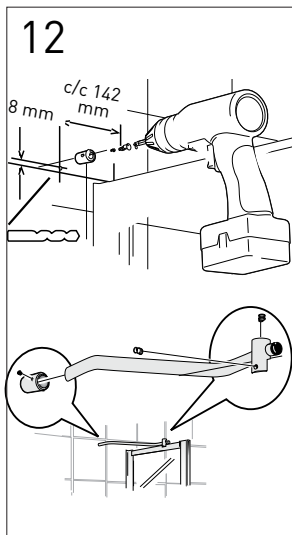
9
Montera sidoglasets och observera att sidoglasets underkant får ej stå direkt på golvprofilen. Använd de bifogade distansklossarna mellan glas och golvprofil.



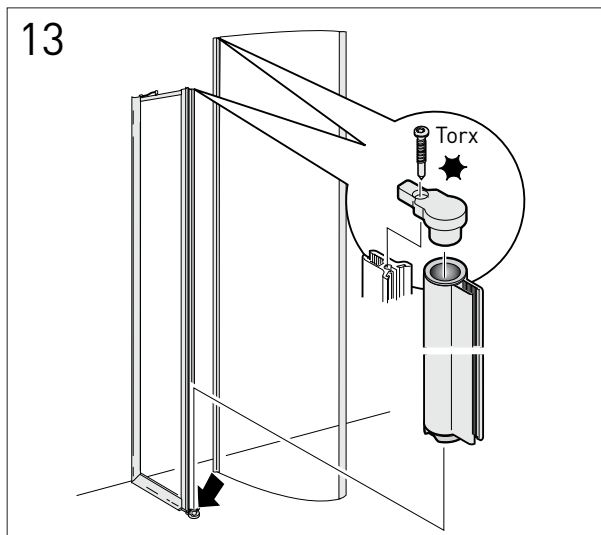
10
Sidoglasets framkant skall vara i lod innan det låses enligt bild 11.



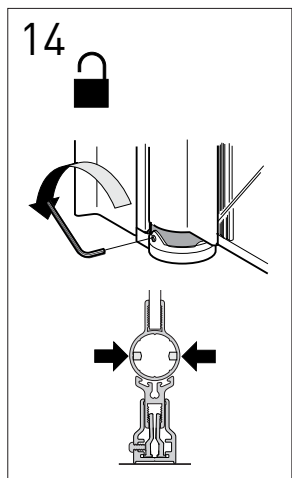
11
Lås sidoglasets med alla tre spännskruvar på profilen.



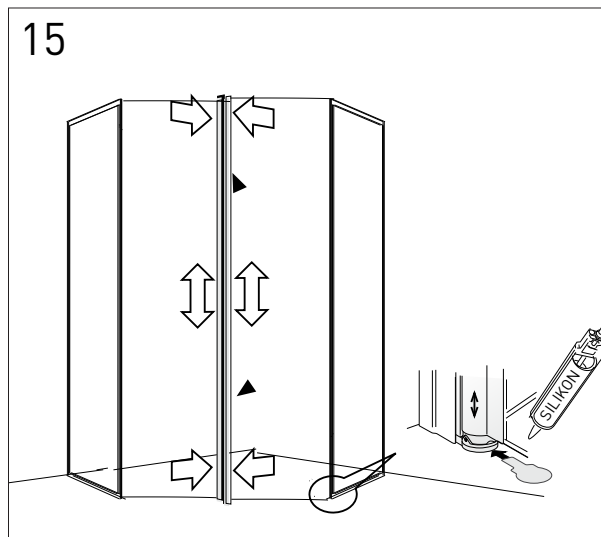
12
Montera sidoglasens stag. Applicera silikon i borrhålen.



13
Montera dörrbladet. Observera att dörrbladet skall sättas i rakt ovanifrån på sidoglasets nedre gångjärnsbeslag. Lås därefter dörrbladet i överkant genom att skruva fast sidoglasets övre gångjärnsbeslag.

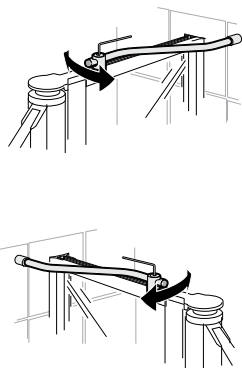


14
Lås upp positionsbrickans låsskruvar och ställ dörrarna i ett läge där dörrbladens magnetlister möts. Om magnetlisterna ej möts justeras sidoglasen position enligt bild 16.



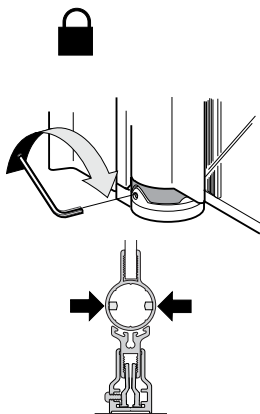
15
Dörrbladets överkant ska linjera. Justera vid behov genom att använda de gitarrformade distansklossarna. Applicera silikon mellan golvet och golvbeslaget. Används distansklossar skall silikon även appliceras på dessa.

16



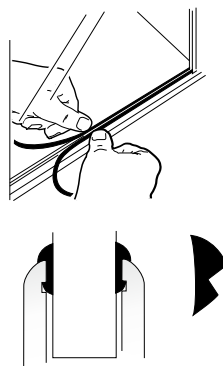
Justera sidoglasets i sidled genom att först lätta på skruven i stagets överkant, justera därefter sidoglas och till sist drag åt skruven igen.

17



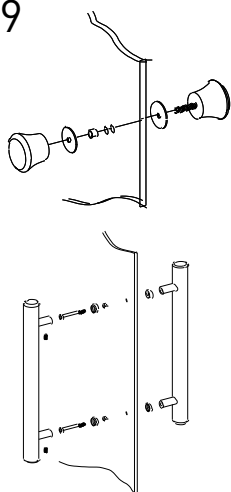
Dörrens stängningsläge bestäms av positionsbrickan. Lås positionsbricka med dess två låsskruvar i ett läge där dörrbladen möts.

18



Montera killist på sidoglasets nederkant. Killist ska monteras på sidoglasets båda sidor.

19



Montera knapp eller bygelhandtag.

CE	
GSAB, Dumpervägen 7, SE-142 50 Skogås	
13	
PH2211.XX	
PD-P-2013	
SS-EN 14428:2005+A1:2008	
Duschvägg för personlig hygien	
Rengörbarhet	Uppnår
Stötmodstånd/splittringsegenskaper	Uppnår
Beständighet	Uppnår

