

# Monteringsanvisning

## **Alu-Soft och Alu-2**

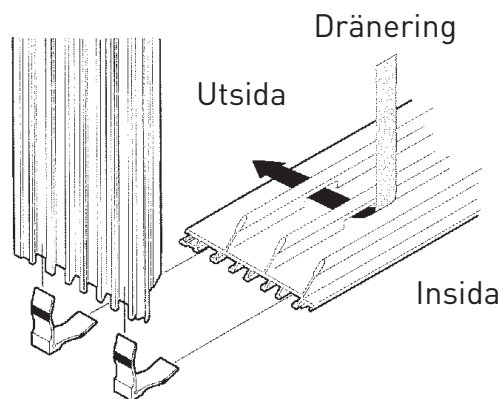
Tack för att du har valt en produkt från GSAB Invitrea.

Vi hoppas att du kommer att ha glädje av ditt skjutdörrsparti under många år.  
Läs igenom hela monteringsanvisningen innan du påbörjar monteringen.

Lycka till!

# 1

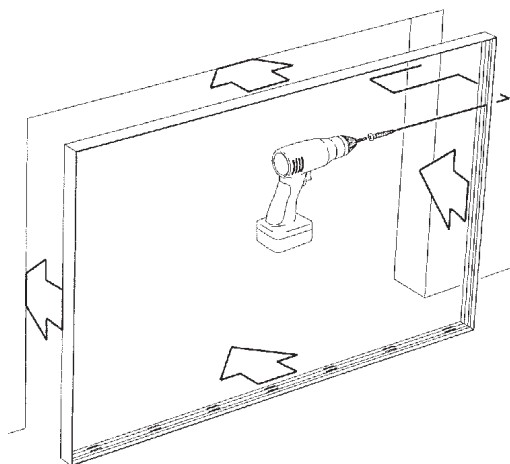
Montera ihop de fyra karmprofilerna till en ram. Observera profilernas in-och utsida, se bild.



## 2a

Montera ramen i öppningen med de bifogade skruvarna. Borra med en 3,5 mm borrhål.

Tips! Vänta med att borra i bottenprofilen tills dörrarna är på plats. Borrhålen i bottenprofilen skall vara innanför dörrarna.



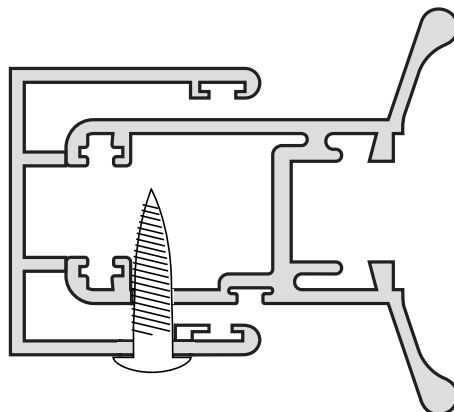
## 2b

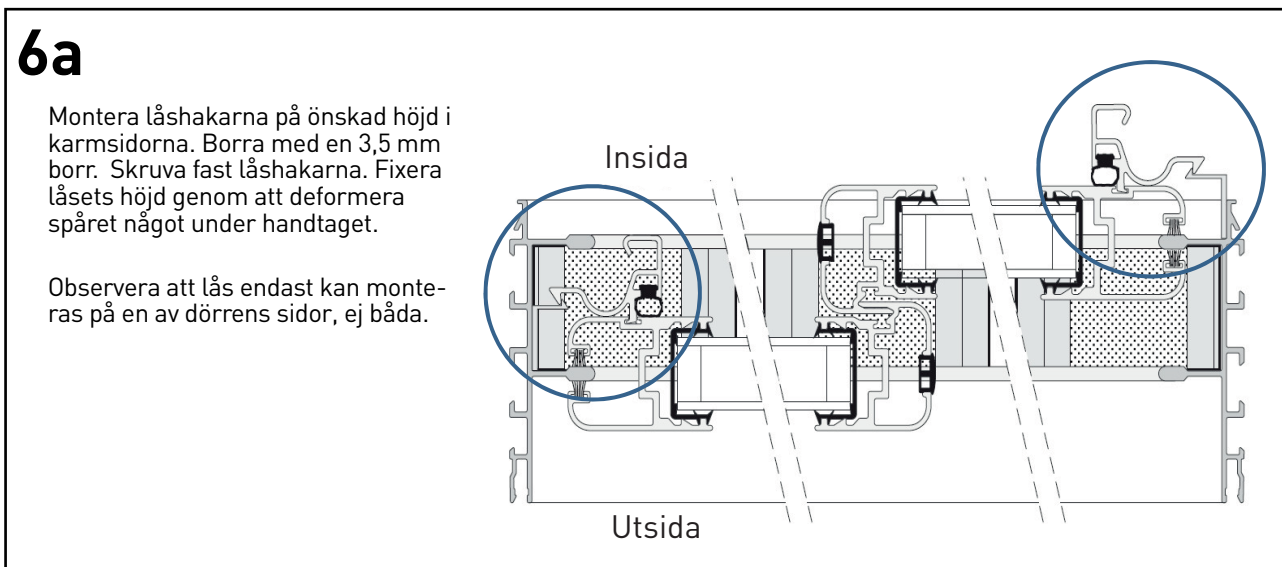
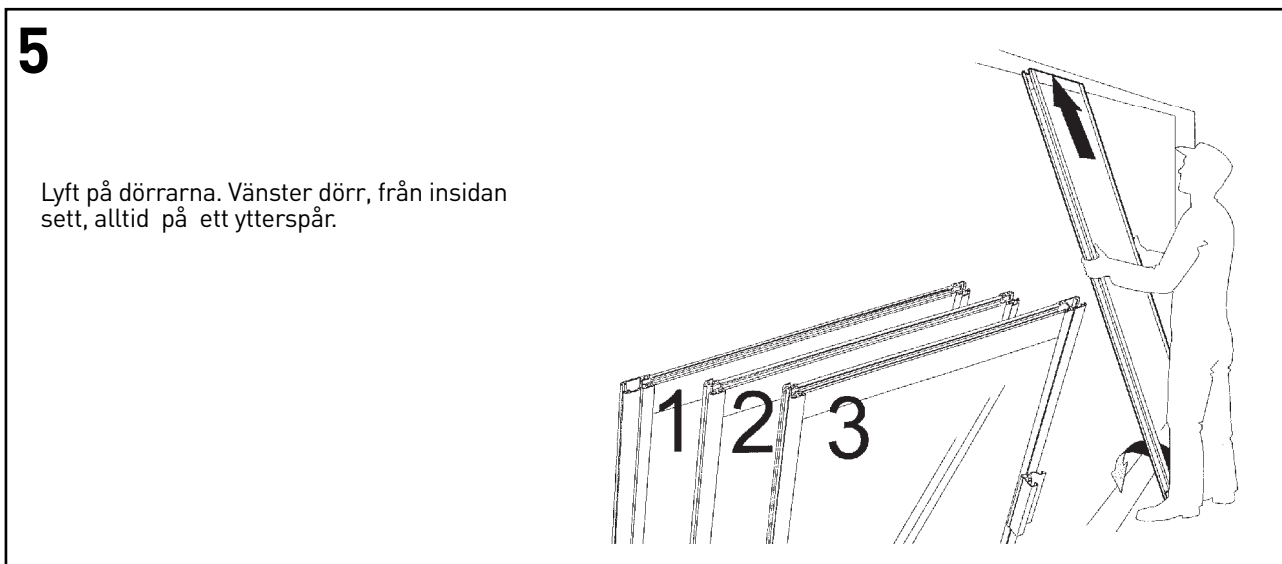
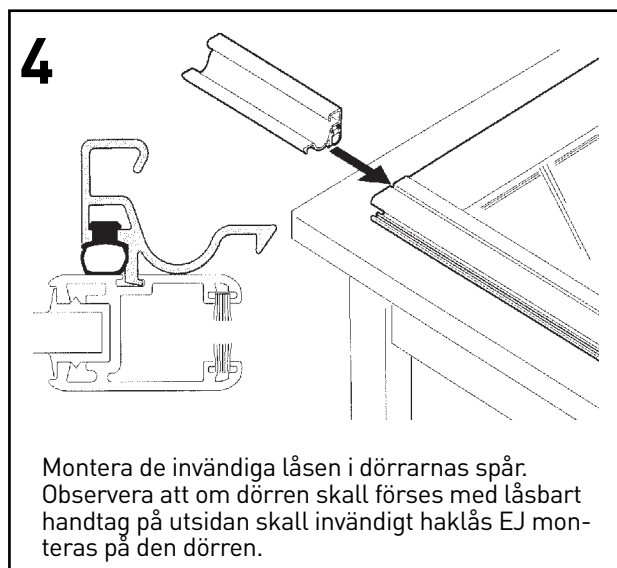
### Alu-Soft med U-karmsida:

Skruva fast tak-, golv-, och U-profilerna och foga mellan golvprofil och vägg.

### För fast montage:

3 skruv per karmsida.

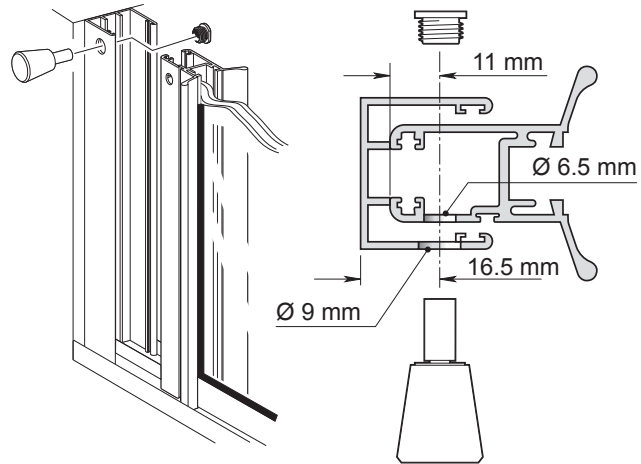




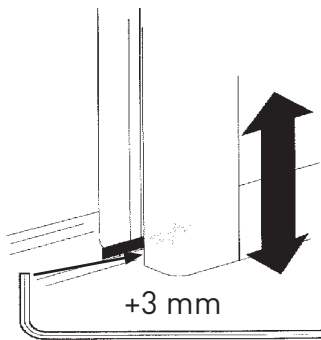
## 6b

### Alu-Soft med U-karmsida:

Stiftlås monteras i U-karm, även fast montage av dörr görs i U-karm.

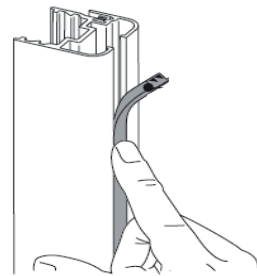


## 7



Justera vid behov dörrarna med de ställbara hjulen.

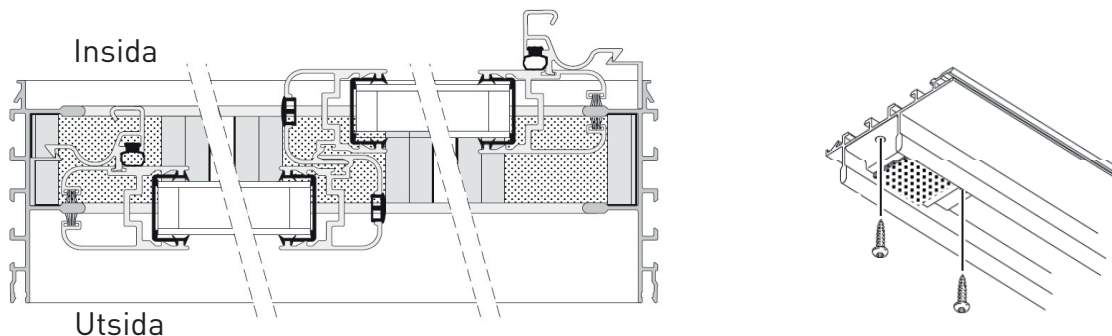
## 8



Tryck fast dekorlisten i hakprofilens bakkant. Lämna 2 mm upptill och nertill mot räls.

## 9

Montera borstklossarna (prickade på bild nedan). Borstklossarna fungerar både som tätnings- och avlyftningsskydd. I botten skall klossarna limmas med silikon i ramens ytterhörn samt under dörrarnas ihop-hakade profiler. I ramens övre hörn limmas även dessa klossar med silikon. Klossarna över hakprofilerna monteras med skruv så att dörren kan demonteras. Använd 3,5 mm borrh.



## 10

Montera den bifogade kondenslisten på bottenprofil-ens insida. Tips! Täta med silikon i kondenslistens spår innan den slås fast. Täta även kondenslistens ändrar mot vägg.



### Skötselråd av våra skjutdörrar

Damsug och gör rent rälsen regelbundet, annars kan damm och annat smuts fastna på rälsen och orsaka ojämn gång. Kontrollera även att golvrälsets dräneringshål är rena. Aluminiumprofilerna torkas av med mildt rengöringsmedel och glaset rengörs med vanligt glasputsmedel.

Rengöringsmedel med slipande egenskaper samt "metallsvampar" får inte användas eftersom det kan ge upphov till repor och märken. Även basiska rengöringsmedel som ammoniak, klorin eller liknande bör undvikas.

**GSAB**  
**invitrea**  
[www.gsab.se](http://www.gsab.se)

Version 1.0  
999507