

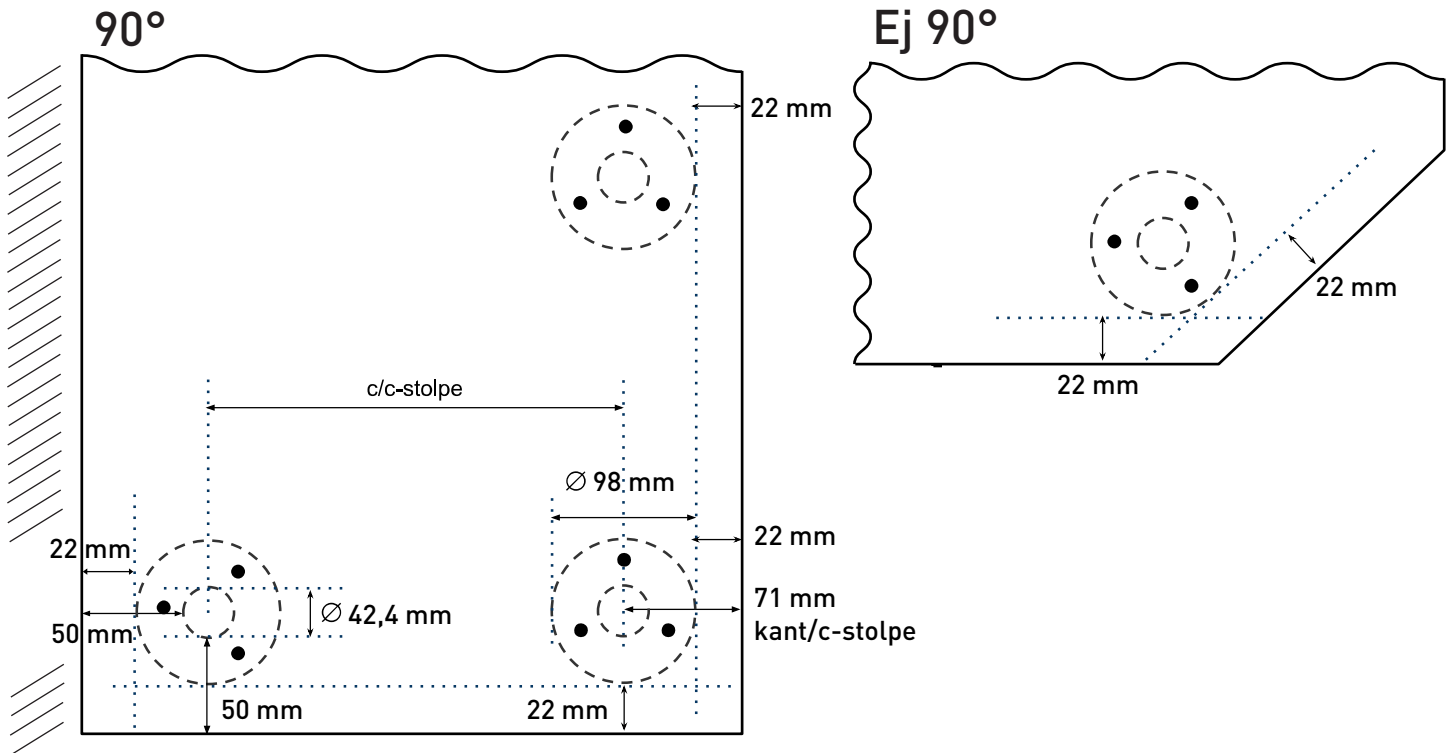
Monteringsmall / monteringsstips för runda stolpar med fot vid golvmontage.



Monteringsmall

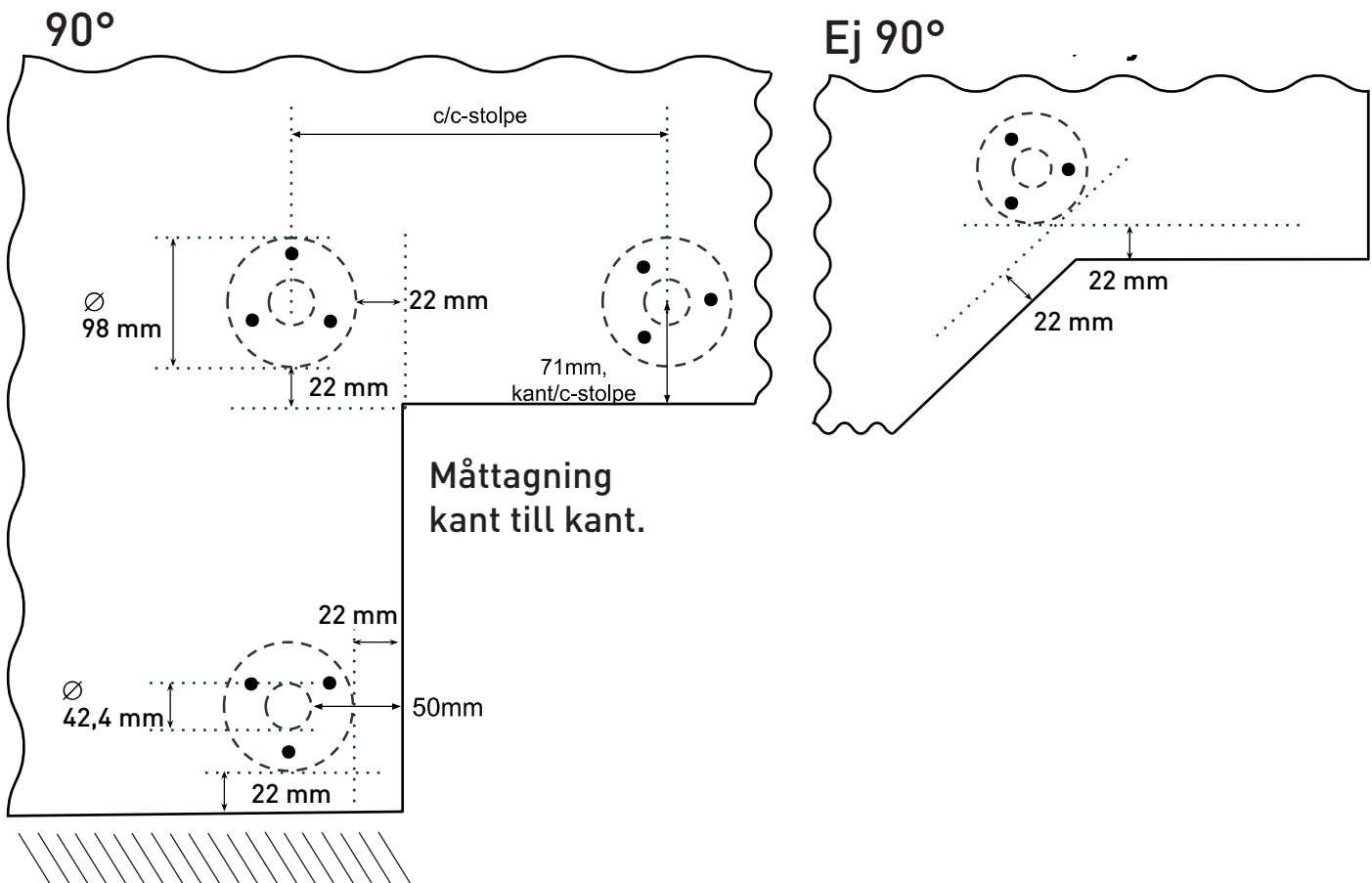
Avstånd från kant till centrum av stolpe är 71mm.

Ytterhörn



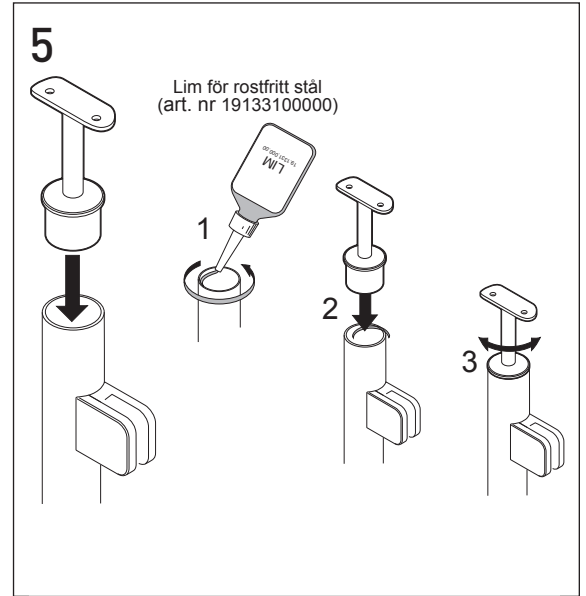
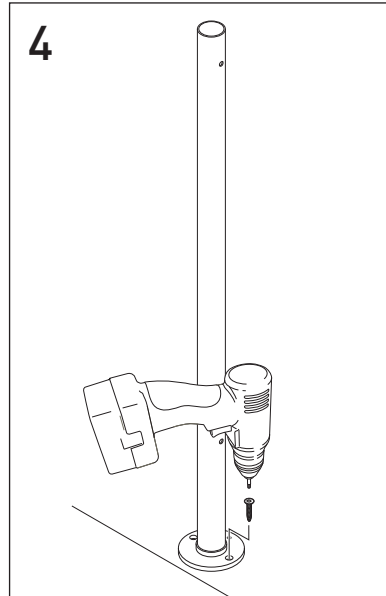
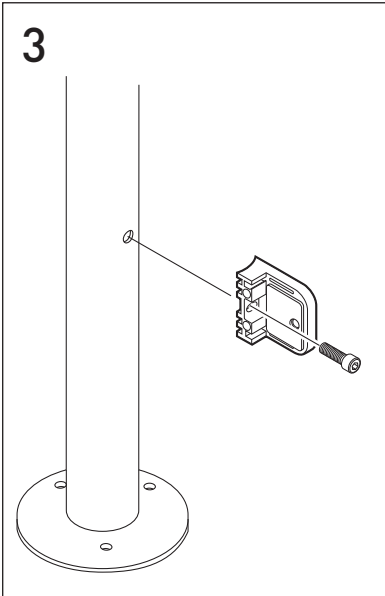
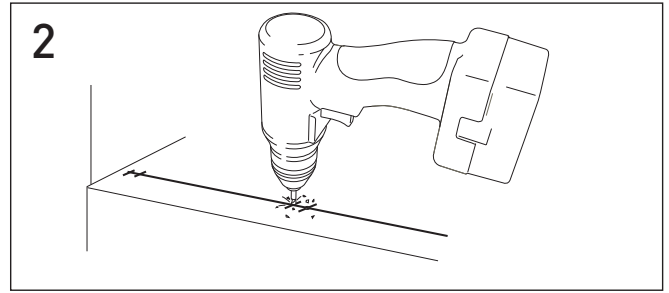
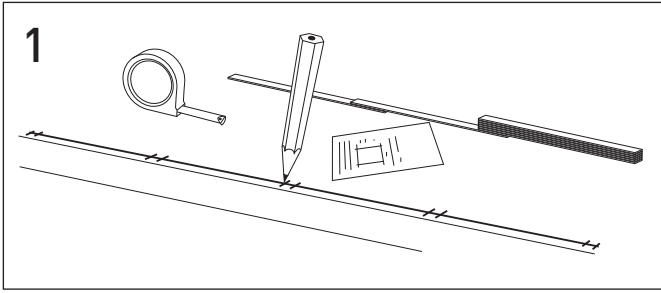
Måttagning kant till kant.

Innerhörn



Obs - ritningarna är inte skalnlige

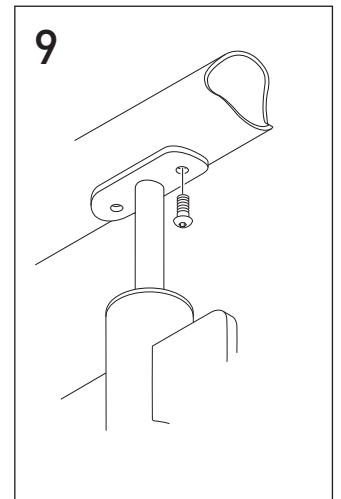
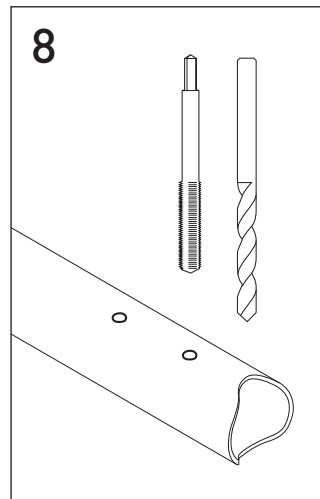
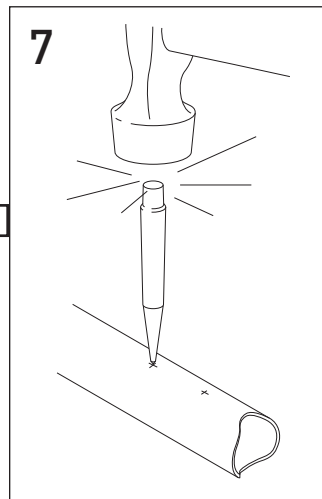
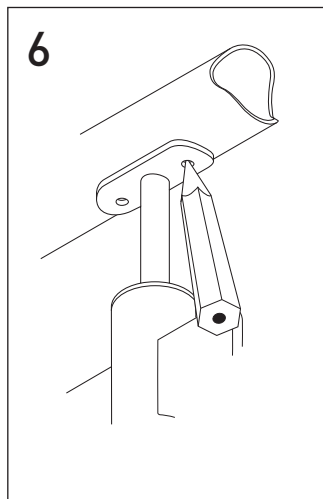
Monteringstips



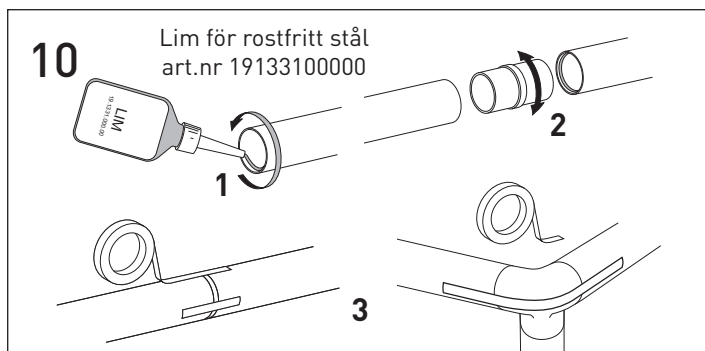
3 – Montera klämfästen på stolparna innan de skruvas i golv så är det enklare att se till så att alla stolpar linjerar.

4 – Montera stolparna med den centriska bulten först. Justera sedan stolpens riktning så att alla stolpar

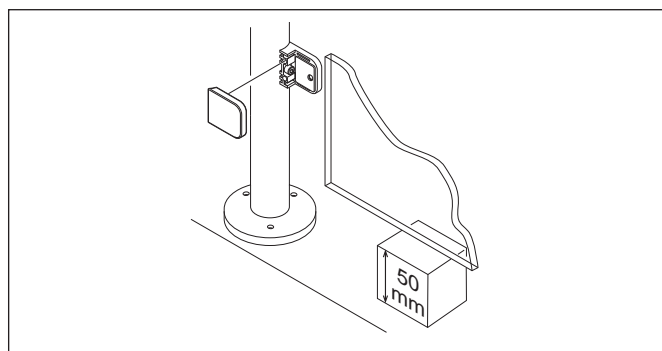
5 – Montera handledare före montering av glas. Se till att stolpen är i lod innan hålen för handledaren markeras.



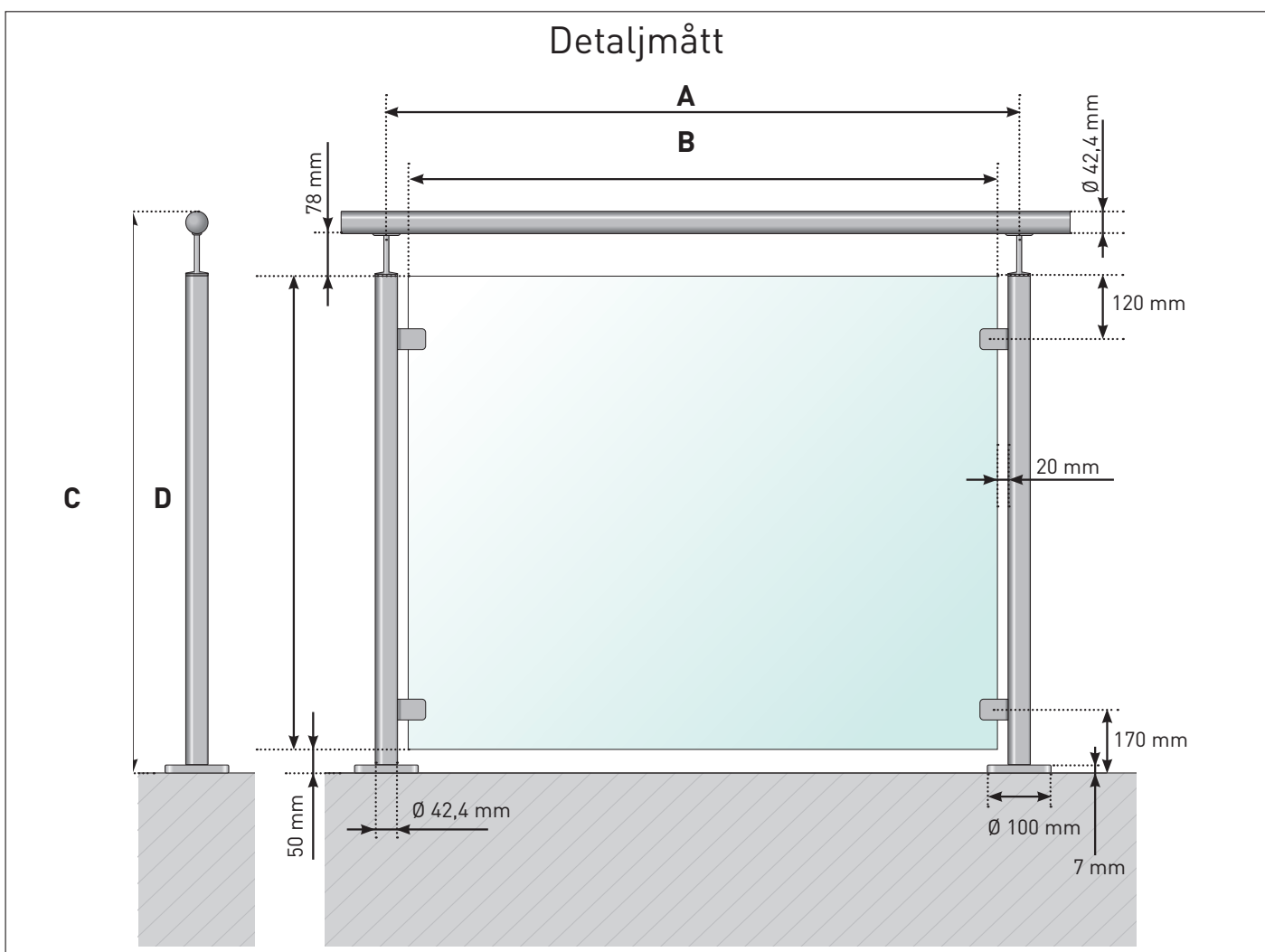
6-9 – Vid kapning en rostfri handledare se till att inga restprodukter hamnar på några rostfria detaljer.



10 - Rengör ytan innan du limmar enligt bild.



11 - Ha alltid ett mjukt material mellan glas och golv. Kapa till två träreglar, 50 mm, som används under glaset vid montering så att alla glas kommer i samma höjd.



A - C/C mått mellan stolpar.

B - Glasbredd

C - Räckets totala höjd = 1100 mm ovan golv.

D - Glashöjd = 930 mm

Måttagning kant till kant. Ritningarna är inte skalenliga.

Underhåll

GSAB har produkter i två stålqualiteter 304 (A2 / EN1.4301) och 316 (A4 / 1.4401). 304 har ett gott korrosionsskydd men 316 har en markant bättre korrosionsbeständighet. 304 skall inte användas utomhus.

Då rostfritt stål aldrig är helt korrosionsfritt rekommenderar vi att man behandlar alla detaljer med till exempel Q-Ultra-Clean (obs. endast vid stålqualité 316) direkt efter installation för att avlägsna skadliga rester och stärka passivskiktet. Om denna behandling upprepas regelbundet säkerställer det ett gott korrosionsskydd.

GSAB

08-546 117 00 | order@gsab.se

Dok. nr 999251
Version 1.1