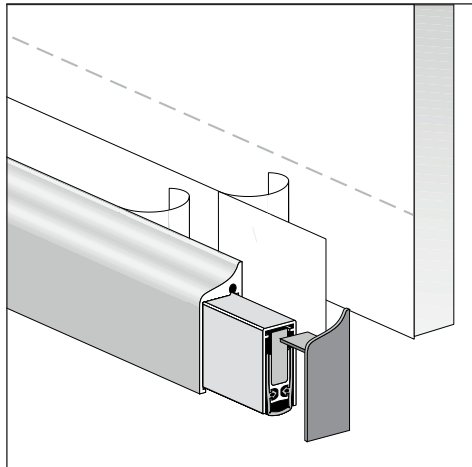
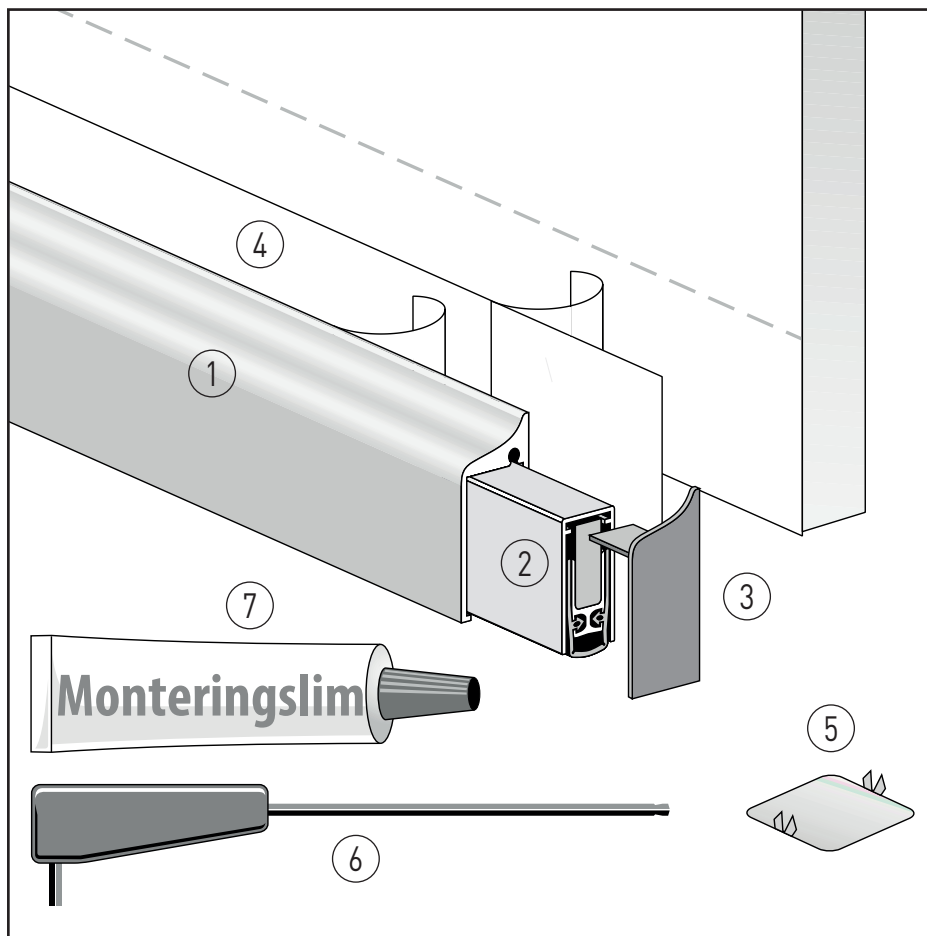


Monteringsanvisning

Automattröskel



Monteringsanvisning Automattröskel



Innehåll:

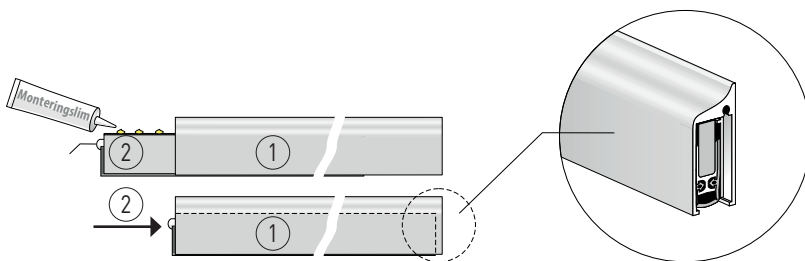
1. Tröskelkåpa med tejp
2. Sänktröskel
3. Ändlock höger och vänster
4. Självhäftande täckfolie av aluminium
5. Tryckplatta för trækarm
6. Justernyckel
7. Monteringslim

1

Kapa träskelkåpan **(1)** efter dörrbladets bredd. Kapa sedan sänkröskeln **(2)** 3 mm KORTARE än träskelkåpan, då sänkröskeln trycks ner, rör den sig 3 mm sidledes mot låssidan. **OBS!** Max 125 mm får kapas bort!

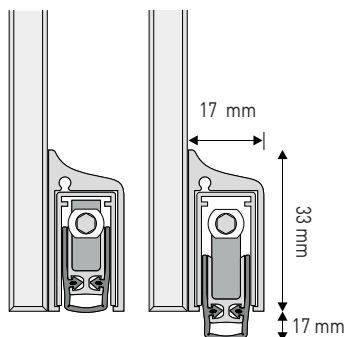
2

Lägg punktvis (4-5 stycken) med monteringslim **(7)** ovanpå sänkröskeln **(2)** och skjut in tryckstångens sida jäms med kanten på träskelkåpan **(1)**. Limmet härdar inom 20-60 sekunder, så justera in rätt läge omgående. Tänk på att tryckstången alltid ska sitta på gångjärnssidan! Limmet är av typ "superlim". AKTA ögon, fingrar etc!



3

Montera täckfolien **(4)** av aluminium på dörrrens väl rengjorda nederkant. Se till att jobba bort eventuella luftblåsor. Markera sedan med t ex tejp eller penna, 33 mm över dörrrens underkant.



3. Montera sedan automattröskeln på täckfolien **(4)**, med överkanten vid 33 mm-märkena. Då kommer tröskeln **(2)** kunna ta upp den springa på 17 mm som är mellan glas och golv.

4. Sätt på ändlocket **(3)** på sänktröskelns **(2)** låssida. Om dörren har trækarm, fästs tryckplattan på karmsidan, mitt för tryckstången. Anpassa nu tryckstångens slaglängd, med justernyckeln **(6)**. Notera att stångens ände är snedfasad, och skall ha snedningen som det visas på bilden nedan **(8)**.

