

invitrea



Monteringsanvisning **BJÖRKSÖ**
PH1.XX

Monteringsanvisning BJÖRKSKÄR

Tack för att ni har valt en produkt från Invitrea.

Vi hoppas att ni kommer att ha glädje av den under många år. Läs igenom hela monteringsanvisningen innan ni börjar montera produkten.

Vänligen observera följande:

Då glaset är tunga och otympliga rekommenderar vi att ni är två som monterar duschen.

- Säkerställ att glaset står på ett mjukt material under hela monteringen. Glaset kan spricka om det sätts ner ovarsamt mot ett hårt golv. Invitreas garantier omfattar inte denna typ av skador.
- Till duschen följer det med en dörrgolvlist. Dörrgolvlisten minskar risken för att vatten stänker ut under dörren. Om ni vill använda dörrgolvlisten så monteras den enklast innan dörren hängs på plats.
- Ej uthärdat silikon på händerna kan vid beröring av glaset ge upphov till svårlösta fläckar. Var därför noga med handhygien vid montering av duschväggen.
- Efter limning/tätning med silikon skall fogen ej utsättas för vatten före härdning, dvs inom 24 timmar.
- Duschen är att betrakta som duschtät, inte vattentät. Att utsätta kritiska punkter med vatten under högt tryck kan därför medföra ett visst läckage.
- Måttangivelserna är enligt följande. X anger duschväggens bredd (väggprofilernas yttersida) Y är duschväggens djup.

Skötselråd duschväggar

Efter varje användning skall glaset torkas av med gummiskrapa eller mjuk trasa. För att undvika att smuts "biter sig fast" på glasytor och beslag, rekommenderas att du varannan vecka gör rent duschen med diskborste och diskmedel. Rengöringsmedel, svampar eller liknande med slipande egenskaper skall aldrig användas. Basiska rengöringsmedel som ammoniak, klorin eller liknande skall också undvikas.

Garanti

På alla duschväggar i Skärgårdserien lämnar vi 20 års garanti mot eventuella fabriktionsfel. I förekommande fall där tätningslister ingår omfattas de ej av garantin utan ses som förbrukningsvaror. Vi rekommenderar att lister byts ut årligen för bibehållen fräschör vid normalt bruk.

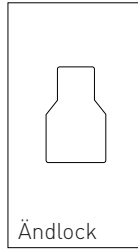
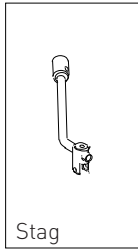
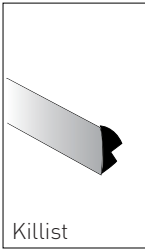
Återvinning

1. Använd skyddsglasögon och handskar.
2. Separera eventuella tätningslister från glaset.
3. Lägg ut någon form av skydd under glaset och intilliggande yta.
4. Knacka på hörnet med en hammare så att det går sönder.
 - Glas lämnas till glasåtervinning.
 - Beslag och aluminiumprofiler lämnas till metallåtervinning.
 - Plastlister och andra plastdetaljer lämnas till plaståtervinning.

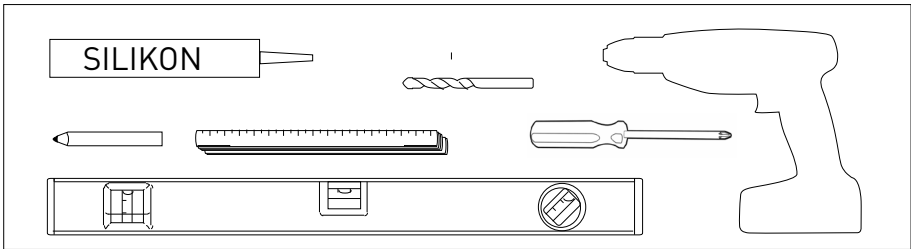
Prestandadeklaration

Produktens prestandadeklaration tillhandhålls på invitrea.se

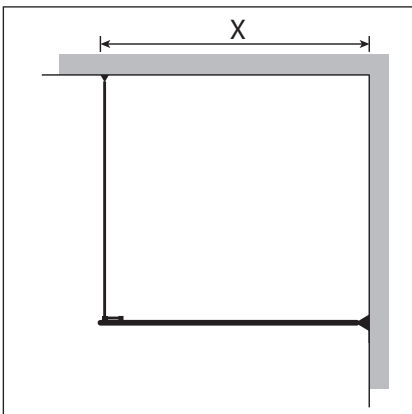
Utöver duschdörrar ingår även dessa detaljer:



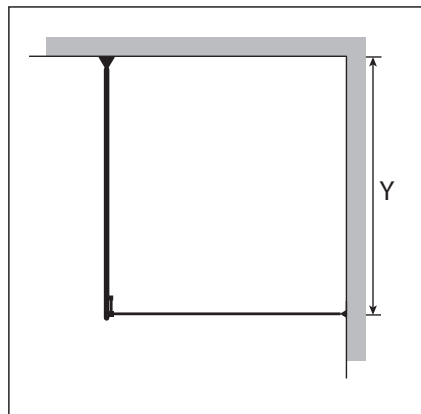
Verktyg som ni behöver:



Planskiss

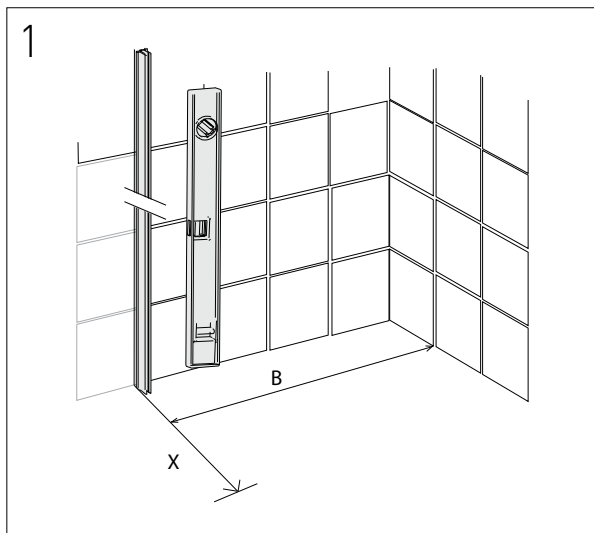


Högerhängd

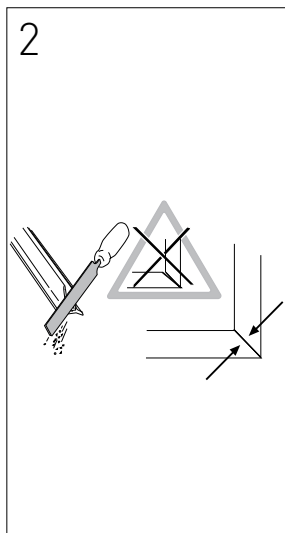


Vänsterhängd

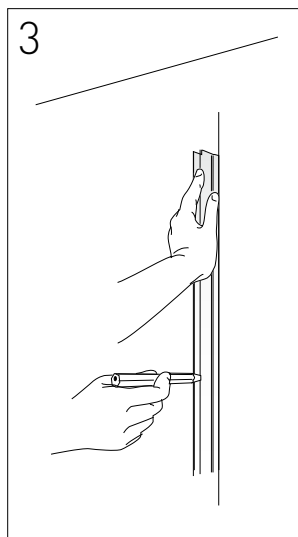
BJÖRKSKÄR



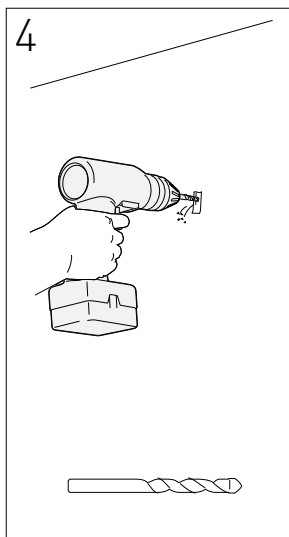
Välj önskad duschbredd (B). Duschstagets bredd är 100 cm vilket begränsar duschbredden. Markera ut skärmens djup (X). Djupet är det samma som golvprofilens längd. Djupet (X) finns angivet på skärmväggens kartong.



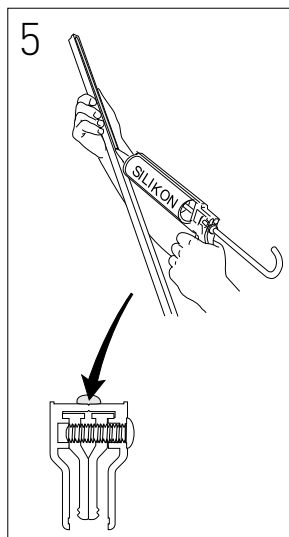
Provmontera profilerna för att kontrollera att skarven mellan golv och väggprofil sluter tätt. Justera med fil vid behov.



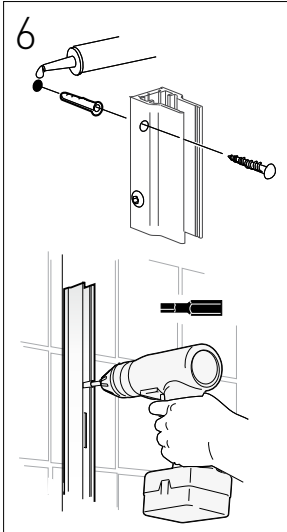
Markera borrhålens placering på väggen.



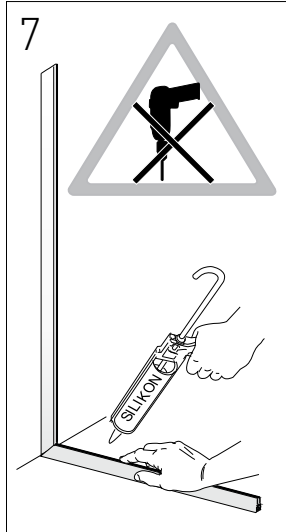
Säkerställ att inga dolda elkablar eller vattenrör är dragna i väggen innan hålen borrar. Använd en för väggmaterialet avsedd borrar.



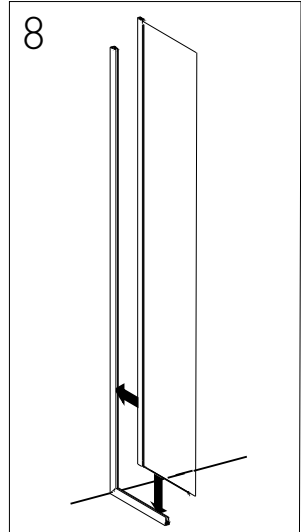
Applicera en tunn sträng med silikon på väggprofilens baksida.



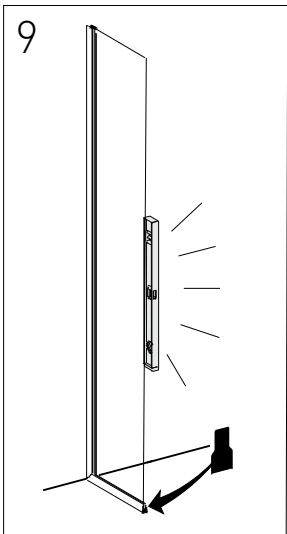
Vänd väggprofilen så att dess spännskrudar är synliga från duschens insida. Applicera silikon i borrhålen, använd plugg och skruv för att montera väggprofilen.



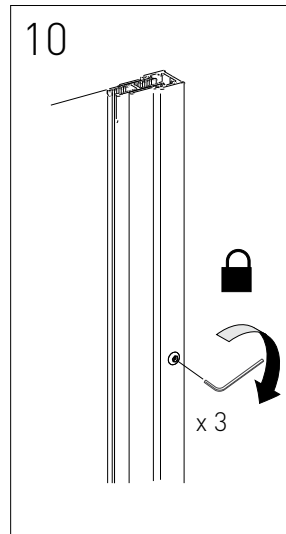
Golvprofilen skall limmas i underlaget. Täta skarven mellan golv och väggprofil med silikon. Fixera golvprofilen med tejp under härdningstiden.



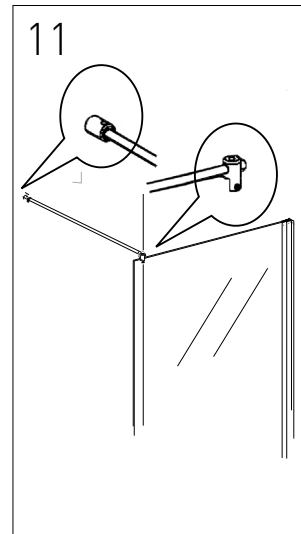
Montera sidoglasets och observera att sidoglasets underkant skall stå på de svarta distansklossarna i profilen.



Sidoglasets framkant skall vara i lod innan det låses enligt bild 10. Glasets framkant skall vid golv vara i linje med golvprofilens framkant. Montera täcklocket.

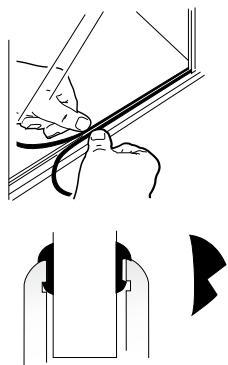


Lås sidoglasets vid väggprofilen med de tre spännskrivar. Spännskrivar skall efterdras efter ca 14 dagars användning.



Kapa sidostaget i önskad längd och montera staget i vägg. Applicera våtrumssilikon i borrhålet.

12



Montera killist på sidoglasets nederkant. Killist ska monteras på sidoglasets båda sidor.



CE	
GSAB, Dumpenvägen 7, SE-142 50 Skogås	
13	
PH1.XX	
PD-P-2013	
SS-EN 14428:2005+A1:2008	
Duschvägg för personlig hygien	
Rengörbarhet	Uppnår
Stötmotstånd/splittringsegenskaper	Uppnår
Beständighet	Uppnår

invitrea
www.invitrea.se

